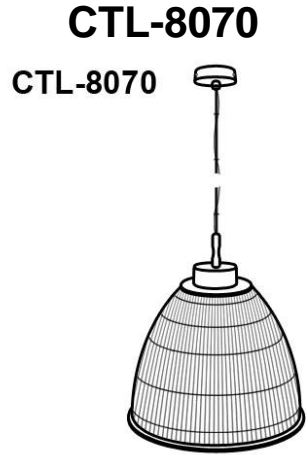


INSTRUCTIVO DE INSTALACIÓN

*Instructivo solo como referencia de instalación





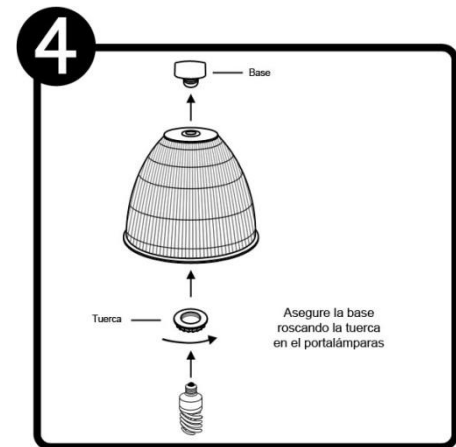
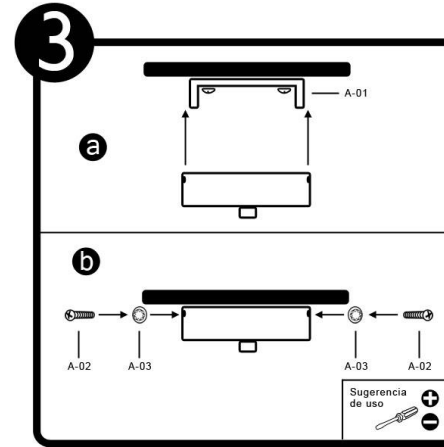
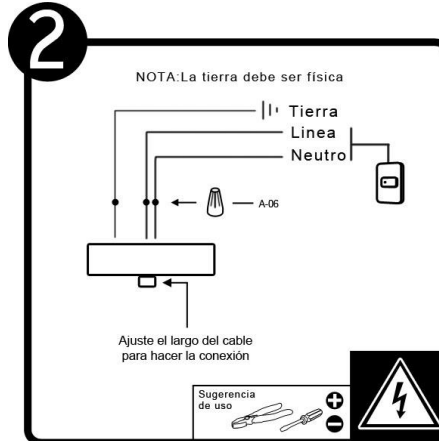
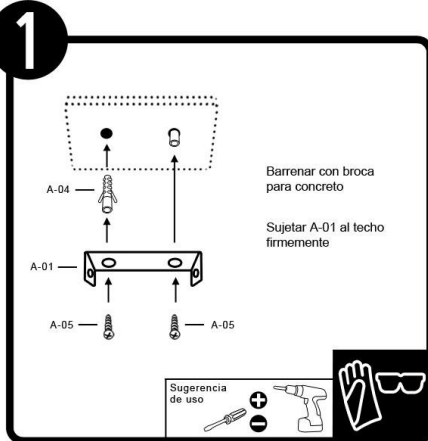
PRECAUCIÓN:

1-Desconecte la fuente de energía eléctrica durante la instalación y antes de darle servicio.

LISTA DE PARTES:

Accesorios Anclaje

-  A-01 Base Sujeción x 1
-  A-02 Tornillo x 2
-  A-03 Rondana x 2
-  A-04 Taquete x 2
-  A-05 Pija x 2
-  A-06 Conector rápido x 3



RECOMENDACIÓN: Favor de consultar el instructivo impreso que viene dentro del empaque del producto.