

\*Instructivo solo como referencia de instalación



IP44

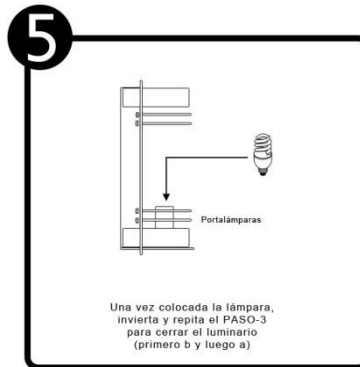
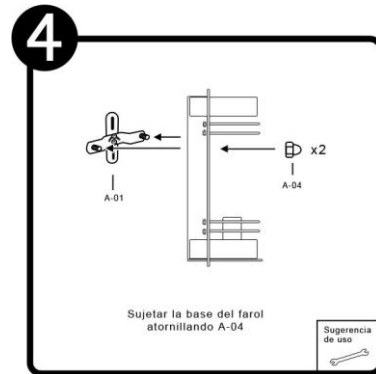
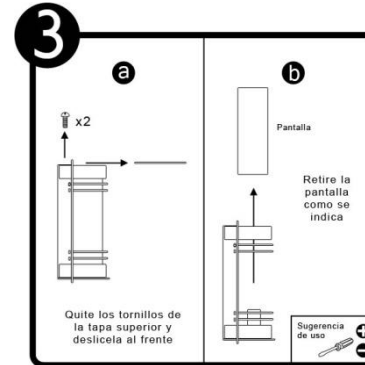
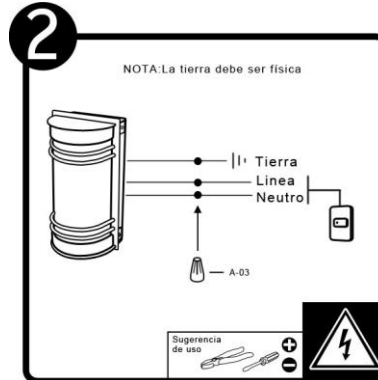
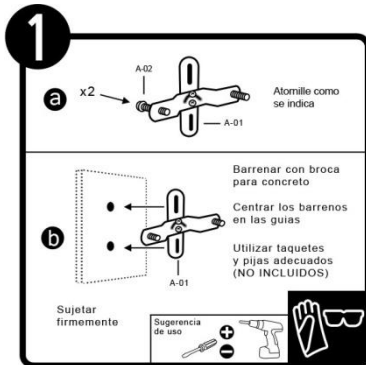
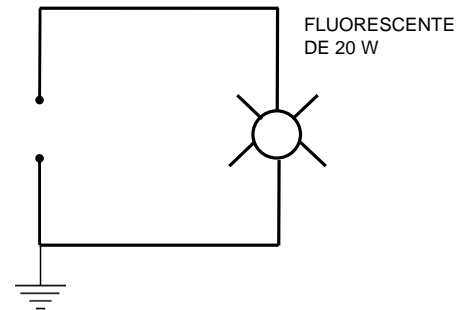


DIAGRAMA ELÉCTRICO



LISTA DE PARTES:

Accesorios Anclaje



A-01 Base de anclaje x 1



A-02 Tornillo x 2



A-03 Conector rápido x 3



A-04 tuercas cerrada x 2

MANTENIMIENTO:

Desconecte la fuente de energía. Limpie el luminario y sus partes internas, con un paño seco y revise las conexiones periódicamente.

RECOMENDACIÓN: Favor de consultar el instructivo impreso que viene dentro del empaque del producto.