

### 12YDLED430MV40B

#### BUCARAMANGA V

#### CARACTERÍSTICAS

|                            |                    |
|----------------------------|--------------------|
| Modelo (s):                | 12YDLED430MV40B    |
| Nombre (s):                | BUCARAMANGA V      |
| Aplicación:                | Empotrado en Techo |
| Material de la carcasa:    | Aluminio           |
| Terminado:                 | Blanco             |
| Pantalla:                  | Polycarbonato      |
| Índice de Protección [IP]: | NA                 |
| Base (portalámpara):       | NA                 |
| Tipo de lámpara            | Integrado LED 12 W |

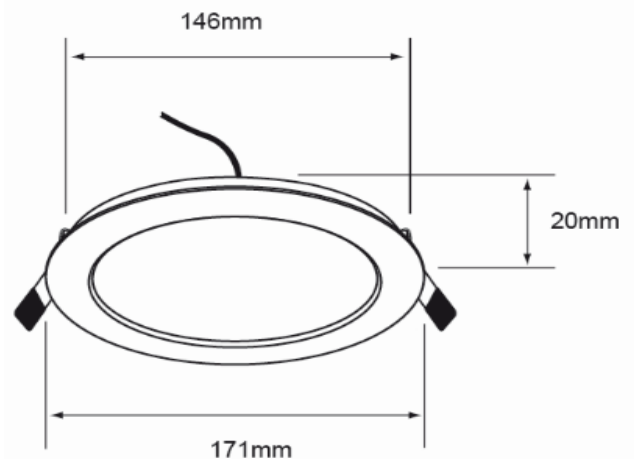
#### PARAMETROS ELÉCTRICOS

|                            |                 |
|----------------------------|-----------------|
| Tensión Nominal [V~]:      | 100 V ~-240 V ~ |
| Consumo de potencia [W]:   | 12 W            |
| Frecuencia Nominal [Hz]:   | 50 Hz/60 Hz     |
| Consumo de Corriente [A]:  | 0.12 A-0.05 A   |
| Factor de Potencia [f.p.]: | 0.5             |
| Flujo luminoso [lm]:       | 720 lm          |
| Temperatura de color [K]:  | 4 000 K         |
| Color de luz:              | Blanco frío     |
| Ángulo de apertura [°]:    | 120 °           |
| IRC:                       | 70              |
| Temperatura de Operación:  | -20 - 40 °C     |

#### BENEFICIOS

|                   |          |
|-------------------|----------|
| Horas de vida [h] | 15 000 h |
| Atenuable         | No       |
| Garantía:         | 5 AÑOS   |
| Certificación:    | NOM-003  |

#### OBSERVACIONES:



Lada sin costo 01 800 777 LITE



Iluminación Especializada de Occidente S.A. de C.V.

Av. Dr. Ángel Leaño No.401, Nave 2 Interior B, Fracc. Los Robles C.P. 45134 Zapopan Jal. México