

### 13HLED922V30G SPECTRUM II

#### CARACTERÍSTICAS

Modelo (s):	13HLED922V30G
Nombre (s):	SPECTRUM II
Aplicación:	Sobreponer en Muro
Material de la carcasa:	Aluminio
Terminado:	Gris
Pantalla:	PC
Índice de Protección [IP]:	44
Base (portalámpara):	NA
Tipo de lámpara	Integrado LED 13 W

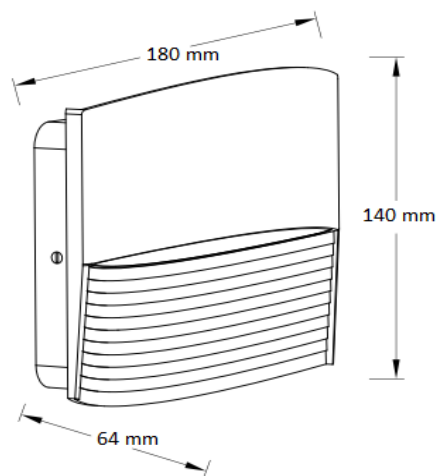
#### PARAMETROS ELÉCTRICOS

Tensión Nominal [V~]:	100 V ~-127 V ~
Consumo de potencia [W]:	13 W
Frecuencia Nominal [Hz]:	60 Hz
Consumo de Corriente [A]:	0.13 A-0.10 A
Factor de Potencia [f.p.]:	0.6
Flujo luminoso [lm]:	520 lm
Temperatura de color [K]:	3 000 K
Color de luz:	Blanco cálido
Ángulo de apertura [°]:	48 °
IRC:	80
Temperatura de Operación:	-20 - 50 °C

#### BENEFICIOS

Horas de vida [h]	20 000 h
Atenuable	No
Garantía:	5 AÑOS
Certificación:	NOM-003

#### OBSERVACIONES:



Lada sin costo 01 800 777 LITE



Iluminación Especializada de Occidente S.A. de C.V.

Av. Dr. Ángel Leaño No.401, Nave 2 Interior B, Fracc. Los Robles C.P. 45134 Zapopan Jal. México