

13PAR38LEDGMV60

ALGOL

CARACTERÍSTICAS

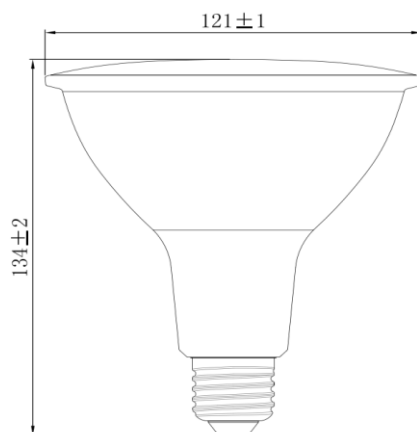
| | |
|----------------------------|-----------------|
| Modelo (s): | 13PAR38LEDGMV60 |
| Nombre (s): | ALGOL |
| Tipo de Bulbo: | PAR |
| Material de la carcasa: | Plastico |
| Terminado: | Blanco |
| Base: | E27 |
| Índice de Protección [IP]: | NA |

PARAMETROS ELÉCTRICOS

| | |
|----------------------------|-----------------|
| Tensión Nominal [V~]: | 100 V ~-240 V ~ |
| Consumo de potencia [W]: | 13.5 W |
| Frecuencia Nominal [Hz]: | 50 Hz/60 Hz |
| Consumo de Corriente [A]: | |
| Factor de Potencia [f.p.]: | 0.5 |
| Flujo luminoso [lm]: | NA |
| Temperatura de color [K]: | Verde |
| Color de luz: | Verde |
| Ángulo de apertura [°]: | 60 ° |
| IRC: | 80 |
| Temperatura de Operación: | -20 - 40 °C |

BENEFICIOS

| | |
|-------------------|----------|
| Horas de vida [h] | 25 000 h |
| Atenuable | No |
| Garantía: | 5 AÑOS |
| Certificación: | NOM-003 |



OBSERVACIONES:

Lada sin costo 01 800 777 LITE



Iluminación Especializada de Occidente S.A. de C.V.

Av. Dr. Ángel Leaño No.401, Nave 2 Interior B, Fracc. Los Robles C.P. 45134 Zapopan Jal. México