

20YD5001MVBE27

LUYTEN I

CARACTERÍSTICAS

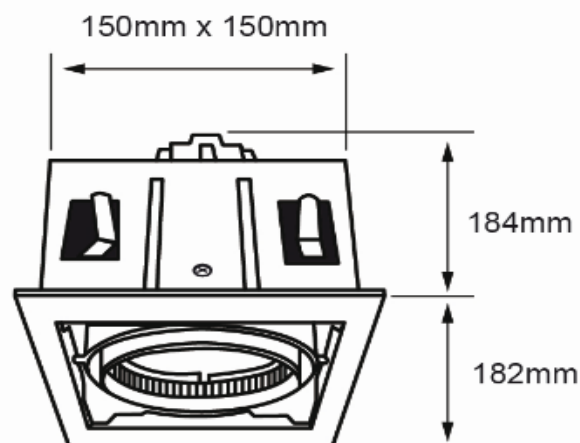
Modelo (s):	20YD5001MVBE27
Nombre (s):	LUYTEN I
Aplicación:	Empotrado en Techo
Material de la carcasa:	Aluminio
Terminado:	Blanco
Pantalla:	NA
Índice de Protección [IP]:	NA
Base (portalámpara):	E27

PARAMETROS ELÉCTRICOS

Tensión Nominal [V~]:	100 V ~-240 V ~
Consumo de potencia [W]:	13 W
Frecuencia Nominal [Hz]:	50 Hz/60 Hz
Consumo de Corriente [A]:	0.13 A-0.05 A
Temperatura de Operación:	-10 - 40 °C

BENEFICIOS

Garantía:	1 AÑO
Certificación:	NOM-064



OBSERVACIONES:

Lampara sugerida LED PAR 30 de 13 W

Lada sin costo 01 800 777 LITE



1 AÑO DE GARANTÍA

Iluminación Especializada de Occidente S.A. de C.V.

Av. Dr. Ángel Leño No.401, Nave 2 Interior B, Fracc. Los Robles C.P. 45134 Zapopan Jal. México

