

50LQLED65MVB

CYPERUS IV

CARACTERÍSTICAS

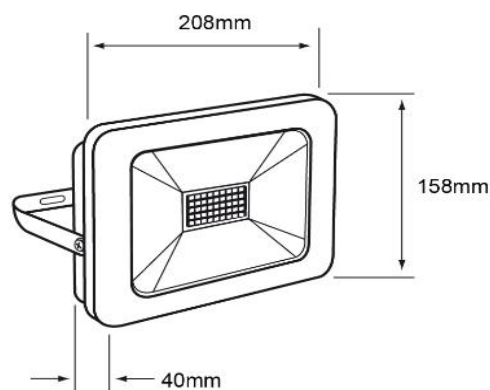
Modelo (s):	50LQLED65MVB
Nombre (s):	CYPERUS IV
Aplicación:	Acento Reflectores LED
Material de la carcasa:	Aluminio
Terminado:	Blanco
Pantalla:	Cristal
Índice de Protección [IP]:	65
Base (portalámpara):	Integrado LED 50 W

PARAMETROS ELÉCTRICOS

Tensión Nominal [V~]:	100 V ~-240 V ~
Consumo de potencia [W]:	50 W
Frecuencia Nominal [Hz]:	50/60 Hz
Consumo de Corriente [A]:	0.50 - 0.21 A
Factor de Potencia [f.p.]:	0.9
Flujo luminoso [lm]:	5 000 lm
Temperatura de color [K]:	6 500 K
Color de luz:	Luz de día
Ángulo de apertura [°]:	110 °
IRC:	70
Temperatura de Operación:	0 - 40 °C

BENEFICIOS

Horas de vida [h]	20 000 h
Atenuable	No
Garantía:	5 Años
Certificación:	NOM-003



OBSERVACIONES:

Lada sin costo 01 800 777 LITE



Iluminación Especializada de Occidente S.A. de C.V.

Av. Dr. Ángel Leaño No.401, Nave 2 Interior B, Fracc. Los Robles C.P. 45134 Zapopan Jal. México