

### 5CTLLED8202MV30TO

#### CARINA

#### CARACTERÍSTICAS

Modelo (s):	5CTLLED8202MV30TO
Nombre (s):	CARINA
Aplicación:	Decorativo Suspendido
Material de la carcasa:	Aluminio
Terminado:	Tornasol
Pantalla:	Cristal
Índice de Protección [IP]:	NA
Base (portalámpara):	NA
Tipo de lámpara	Integrado LED 5 W

#### PARAMETROS ELÉCTRICOS

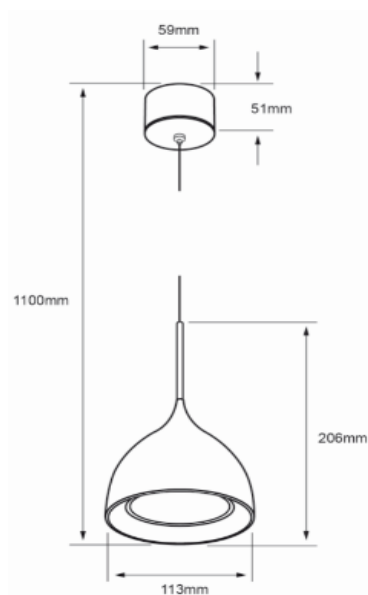
Tensión Nominal [V~]:	100 V ~-240 V ~
Consumo de potencia [W]:	5 W
Frecuencia Nominal [Hz]:	50 Hz/60 Hz
Consumo de Corriente [A]:	0.05 A-0.02 A
Factor de Potencia [f.p.]:	0.5
Flujo luminoso [lm]:	350 lm
Temperatura de color [K]:	3 000 K
Color de luz:	Blanco cálido
Ángulo de apertura [°]:	120°
IRC:	80
Temperatura de Operación:	-20 - 40 °C

#### BENEFICIOS

Horas de vida [h]	30 000 h
Atenuable	No
Garantía:	5 AÑOS
Certificación:	NOM-003

#### OBSERVACIONES:

Lada sin costo 01 800 777 LITE



Iluminación Especializada de Occidente S.A. de C.V.

Av. Dr. Ángel Leaño No.401, Nave 2 Interior B, Fracc. Los Robles C.P. 45134 Zapopan Jal. México