

60TL8301MVN

FULU V

CARACTERÍSTICAS

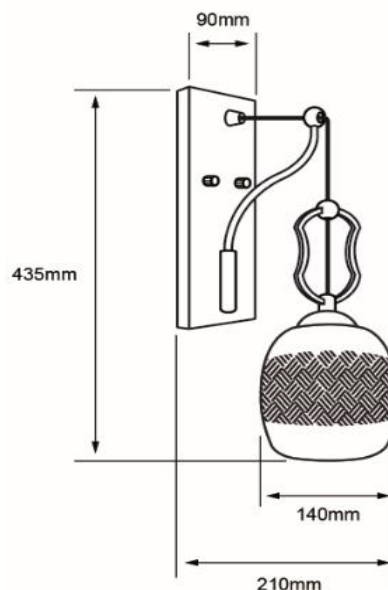
| | |
|----------------------------|--------------------|
| Modelo (s): | 60TL8301MVN |
| Nombre (s): | FULU V |
| Aplicación: | Sobreponer en Muro |
| Material de la carcasa: | Aluminio |
| Terminado: | Negro |
| Pantalla: | Cristal |
| Índice de Protección [IP]: | NA |
| Base (portalámpara): | E27 |

PARAMETROS ELÉCTRICOS

| | |
|---------------------------|-----------------|
| Tensión Nominal [V~]: | 100 V ~-240 V ~ |
| Consumo de potencia [W]: | 8.5 W |
| Frecuencia Nominal [Hz]: | 50 Hz/60 Hz |
| Consumo de Corriente [A]: | 0.09 A-0.04 A |
| Temperatura de Operación: | 0 - 40 °C |

BENEFICIOS

| | |
|----------------|---------|
| Garantía: | 1 AÑO |
| Certificación: | NOM-003 |



OBSERVACIONES:

Lámpara sugerida LED 8.5 W

Lada sin costo 01 800 777 LITE



1 AÑO DE GARANTÍA

Iluminación Especializada de Occidente S.A. de C.V.

Av. Dr. Ángel Leño No.401, Nave 2 Interior B, Fracc. Los Robles C.P. 45134 Zapopan Jal. México