

### 6LVCLED891MV30N

ACRUX

#### CARACTERÍSTICAS

|                            |                     |
|----------------------------|---------------------|
| Modelo (s):                | 6LVCLED891MV30N     |
| Nombre (s):                | ACRUX               |
| Aplicación:                | Sobreponer en techo |
| Material de la carcasa:    | Aluminio            |
| Terminado:                 | Negro               |
| Pantalla:                  | PC                  |
| Índice de Protección [IP]: | NA                  |
| Base (portalámpara):       | NA                  |
| Tipo de lámpara            | Integrado LED 6 W   |

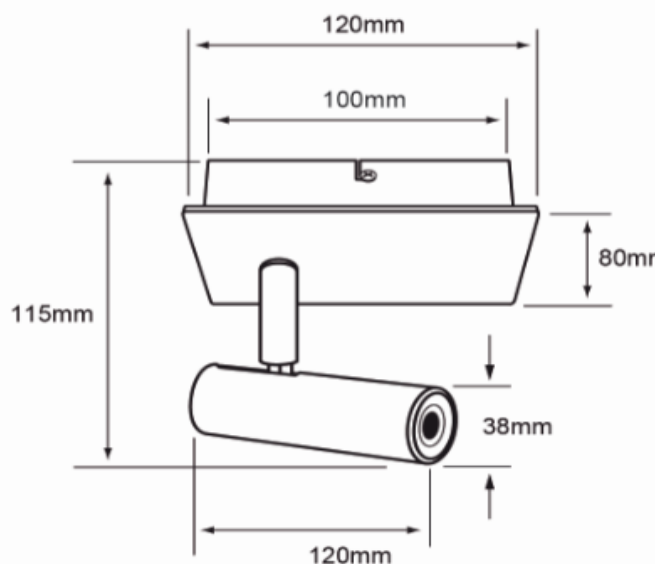
#### PARAMETROS ELÉCTRICOS

|                            |                 |
|----------------------------|-----------------|
| Tensión Nominal [V~]:      | 100 V ~-240 V ~ |
| Consumo de potencia [W]:   | 6 W             |
| Frecuencia Nominal [Hz]:   | 50 Hz/60 Hz     |
| Consumo de Corriente [A]:  | 0.06 A-0.03 A   |
| Factor de Potencia [f.p.]: | 0.5             |
| Flujo luminoso [lm]:       | 370 lm          |
| Temperatura de color [K]:  | 3 000 K         |
| Color de luz:              | Blanco cálido   |
| Ángulo de apertura [°]:    | 40°             |
| IRC:                       | 80              |
| Temperatura de Operación:  | -20 - 40 °C     |

#### BENEFICIOS

|                   |          |
|-------------------|----------|
| Horas de vida [h] | 15 000 h |
| Atenuable         | NA       |
| Garantía:         | 5 AÑOS   |
| Certificación:    | NOM-003  |

#### OBSERVACIONES:



Lada sin costo 01 800 777 LITE



Iluminación Especializada de Occidente S.A. de C.V.

Av. Dr. Ángel Leño No.401, Nave 2 Interior B, Fracc. Los Robles C.P. 45134 Zapopan Jal. México

