

7CTLLED155MV30G

AZHA II

CARACTERÍSTICAS

Modelo (s):	7CTLLED155MV30G
Nombre (s):	AZHA II
Aplicación:	Decorativo Suspendido
Material de la carcasa:	Aluminio
Terminado:	Gris
Pantalla:	PC
Índice de Protección [IP]:	NA
Base (portalámpara):	NA
Tipo de lámpara	Integrado LED 7 W

PARAMETROS ELÉCTRICOS

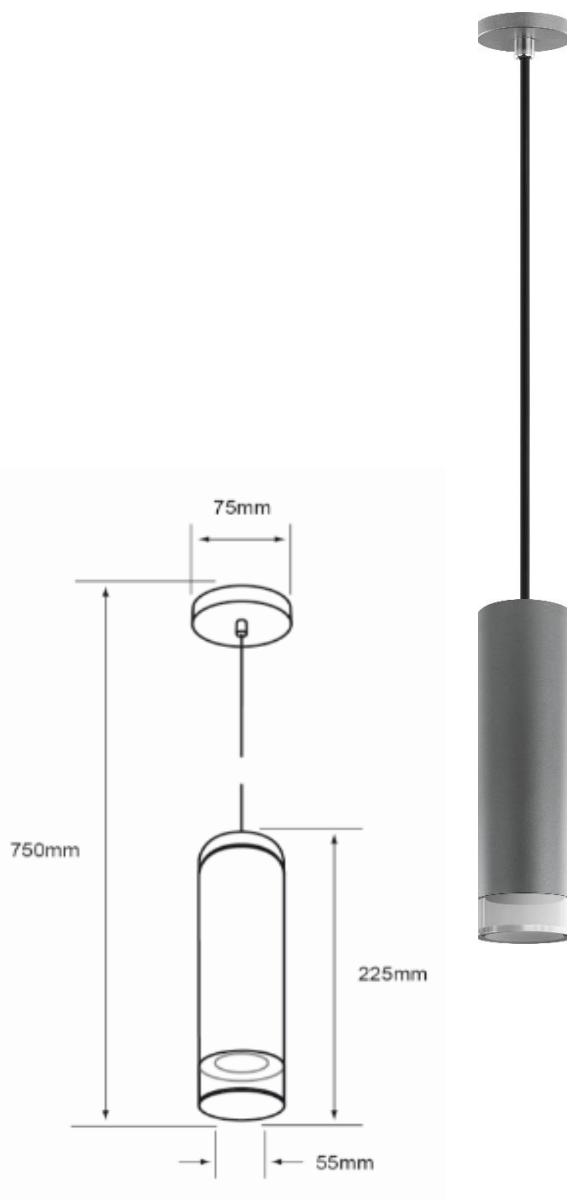
Tensión Nominal [V~]:	100 V ~-240 V ~
Consumo de potencia [W]:	7 W
Frecuencia Nominal [Hz]:	50 Hz/60 Hz
Consumo de Corriente [A]:	0.07 A-0.03 A
Factor de Potencia [f.p.]:	0.5
Flujo luminoso [lm]:	250 lm
Temperatura de color [K]:	3 000 K
Color de luz:	Blanco Calido
Ángulo de apertura [°]:	24 °
IRC:	90
Temperatura de Operación:	-25 - 40 °C

BENEFICIOS

Horas de vida [h]	30 000 h
Atenuable	No
Garantía:	5 AÑOS
Certificación:	NOM-003

OBSERVACIONES:

Lada sin costo 01 800 777 LITE



Iluminación Especializada de Occidente S.A. de C.V.

Av. Dr. Ángel Leño No.401, Nave 2 Interior B, Fracc. Los Robles C.P. 45134 Zapopan Jal. México