

### 8YSNLED200MV30B

MIRZAM

#### CARACTERÍSTICAS

Modelo (s):	8YSNLED200MV30B
Nombre (s):	MIRZAM
Aplicación:	Spot Riel
Material de la carcasa:	Plástico
Terminado:	Blanco
Pantalla:	PC
Índice de Protección [IP]:	NA
Base (portalámpara):	NA
Tipo de lámpara	Integrado LED 8 W

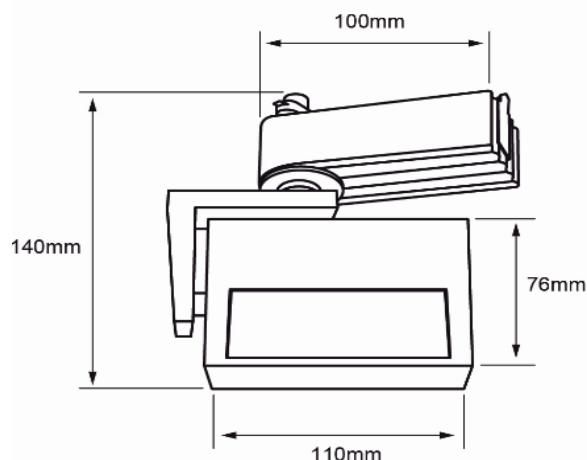
#### PARAMETROS ELÉCTRICOS

Tensión Nominal [V~]:	100 V ~-240 V ~
Consumo de potencia [W]:	8 W
Frecuencia Nominal [Hz]:	50 Hz/60 Hz
Consumo de Corriente [A]:	0.08 A-0.03 A
Factor de Potencia [f.p.]:	0.5
Flujo luminoso [lm]:	640 lm
Temperatura de color [K]:	3 000 K
Color de luz:	Blanco cálido
Ángulo de apertura [°]:	100 °
IRC:	80
Temperatura de Operación:	-10 - 40 °C

#### BENEFICIOS

Horas de vida [h]	15 000 h
Atenuable	No
Garantía:	5 AÑOS
Certificación:	NOM-003

#### OBSERVACIONES:



Lada sin costo 01 800 777 LITE



Iluminación Especializada de Occidente S.A. de C.V.

Av. Dr. Ángel Leaño No.401, Nave 2 Interior B, Fracc. Los Robles C.P. 45134 Zapopan Jal. México