

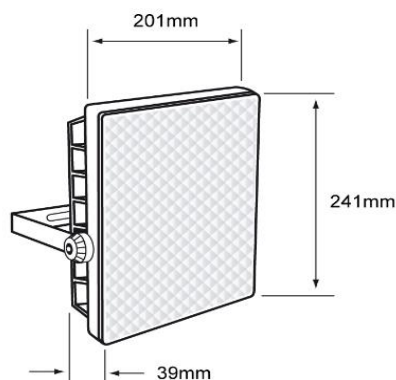


## FICHA TÉCNICA

LUMINARIO DE EXTERIOR

**Tecno Lite**  
LA LUZ ES TUYA

### LQ-LED/004/65



#### CARACTERÍSTICAS

Modelo (s)	LQ-LED/004/65
Nombre (s)	LUMIERE IV
Aplicación	Acento Reflectores LED
Material de la carcaza	Aluminio
Terminado	Negro
Pantalla	Plastico
Indice de Protección [IP]	65
Base (portalámpara)	NA
Tipo de Lámpara	Integrado LED

#### PARAMETROS ELÉCTRICOS

Tensión Nominal [V~]	100-240 V ~
Consumo de potencia [W]	50W
Frecuencia Nominal [Hz]	50/60 Hz
Consumo de Corriente [A]	0.50-0.20 A
Factor de Potencia [f.p.]	0,9
Flujo luminoso [lm]	3 500 lm
Temperatura de color [K]	6 500 K
Color de Luz	Luz de día
Angulo de Apertura [°]	90 °
IRC	80
Temperatura de Operación	-40 - 40 °C

#### BENEFICIOS:

Horas de vida [h]	25 000 h
Atenuable	No
Garantía	3 AÑOS
Certificación	NOM-003



Lada sin costo 01 800 777 LITE

[www.tecnolite.com.mx](http://www.tecnolite.com.mx)

Iluminación Especializada de Occidente S.A. de C.V.

Av. Dr. Angel Leño No.401, Nave 2 Interior B, Fracc. Los Robles C.P. 45134 Zapopan Jal. México