

### PAR20-LED/001/30

#### CORVUS I

#### CARACTERÍSTICAS

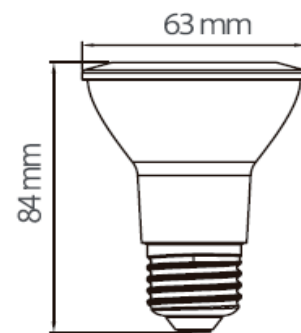
Modelo (s):	PAR20-LED/001/30
Nombre (s):	CORVUS I
Tipo de Bulbo:	PAR
Material de la carcasa:	Plástico
Terminado:	Blanco
Base:	E27
Índice de Protección [IP]:	NA

#### PARAMETROS ELÉCTRICOS

Tensión Nominal [V~]:	100-240 V ~
Consumo de potencia [W]:	6 W
Frecuencia Nominal [Hz]:	50/60 Hz
Consumo de Corriente [A]:	0.06-0.03 A
Factor de Potencia [f.p.]:	0.8
Flujo luminoso [lm]:	500 lm
Temperatura de color [K]:	3 000 K
Color de luz:	Blanco cálido
Ángulo de apertura [°]:	25 °
IRC:	80
Temperatura de Operación:	-20 - 40 °C

#### BENEFICIOS

Horas de vida [h]	25 000 h
Atenuable	No
Garantía:	5 AÑOS
Certificación:	NOM-030



#### OBSERVACIONES:

Lada sin costo 01 800 777 LITE



Iluminación Especializada de Occidente S.A. de C.V.

Av. Dr. Ángel Leaño No.401, Nave 2 Interior B, Fracc. Los Robles C.P. 45134 Zapopan Jal. México