

TLLED-2041/S

BETRIA

CARACTERÍSTICAS

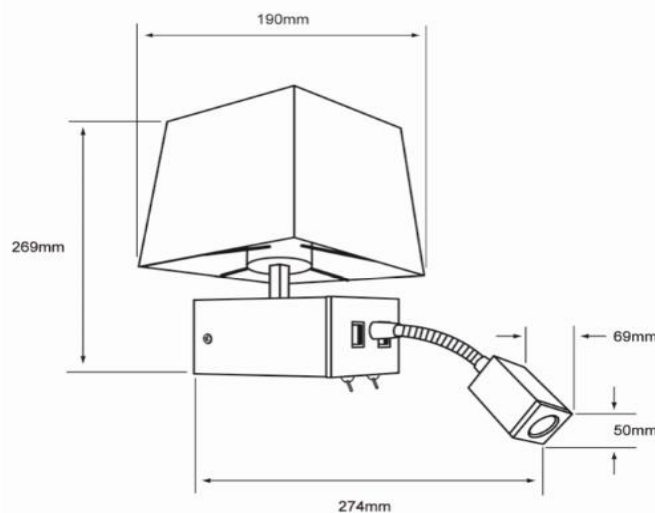
Modelo (s):	TLLED-2041/S
Nombre (s):	BETRIA
Aplicación:	Decorativa / Pared LED
Material de la carcasa:	Acero
Terminado:	Satin
Pantalla:	Textil
Índice de Protección [IP]:	NA
Base (portalámpara):	E27

PARAMETROS ELÉCTRICOS

Tensión Nominal [V~]:	100 V ~-240 V ~
Consumo de potencia [W]:	14 W
Frecuencia Nominal [Hz]:	50 Hz/60 Hz
Consumo de Corriente [A]:	0.14 A-0.06 A
Temperatura de Operación:	-20 - 50 °C

BENEFICIOS

Garantía:	5 AÑOS
Certificación:	NOM-003



OBSERVACIONES:

Lampara sujerida LED 14 W

Lada sin costo 01 800 777 LITE



Iluminación Especializada de Occidente S.A. de C.V.

Av. Dr. Ángel Leño No.401, Nave 2 Interior B, Fracc. Los Robles C.P. 45134 Zapopan Jal. México