

YD-225/CE

ENIF I

CARACTERÍSTICAS

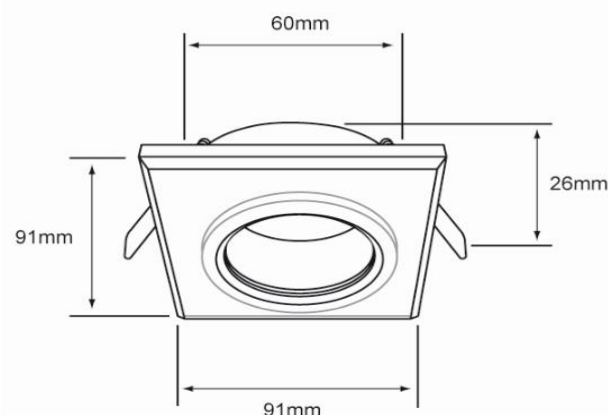
| | |
|----------------------------|--------------------|
| Modelo (s): | YD-225/CE |
| Nombre (s): | ENIF I |
| Aplicación: | Empotrado en Techo |
| Material de la carcasa: | Cristal |
| Terminado: | Cristal espejo |
| Pantalla: | NA |
| Índice de Protección [IP]: | NA |
| Base (portalámpara): | GX5.3 |

PARAMETROS ELÉCTRICOS

| | |
|---------------------------|----------------------|
| Tensión Nominal [V~]: | 100-240 V ~ / 12 V ~ |
| Consumo de potencia [W]: | 50 W |
| Frecuencia Nominal [Hz]: | 50/60 Hz |
| Consumo de Corriente [A]: | 0.5-0.21 A |
| Temperatura de Operación: | -20 - 40 °C |

BENEFICIOS

| | |
|----------------|---------|
| Garantía: | 1 AÑO |
| Certificación: | NOM-064 |



OBSERVACIONES:

Lámpara sugerida halógeno de 50 W

Lada sin costo 01 800 777 LITE



1

AÑO DE GARANTÍA

Iluminación Especializada de Occidente S.A. de C.V.

Av. Dr. Ángel Leño No.401, Nave 2 Interior B, Fracc. Los Robles C.P. 45134 Zapopan Jal. México