

### 5YDLED154MV40S

NAOS II

#### CARACTERÍSTICAS

Modelo (s):	5YDLED154MV40S
Nombre (s):	NAOS II
Aplicación:	Empotrado en Techo
Material de la carcasa:	Plastico
Terminado:	Satinado
Pantalla:	PC
Índice de Protección [IP]:	NA
Base (portalámpara):	NA
Tipo de lámpara	Integrado LED 5.5 W

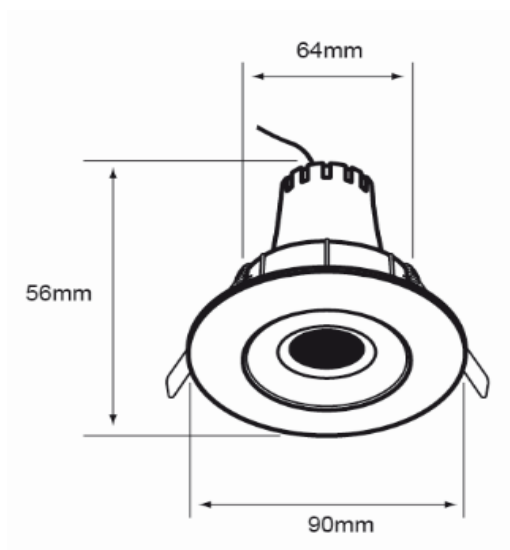
#### PARAMETROS ELÉCTRICOS

Tensión Nominal [V~]:	100 V ~-240 V ~
Consumo de potencia [W]:	5.5 W
Frecuencia Nominal [Hz]:	50 Hz/60 Hz
Consumo de Corriente [A]:	0.06 A-0.02 A
Factor de Potencia [f.p.]:	0.5
Flujo luminoso [lm]:	450 lm
Temperatura de color [K]:	6 500 K
Color de luz:	Blanco frío
Ángulo de apertura [°]:	68 °
IRC:	70
Temperatura de Operación:	-20 - 40 °C

#### BENEFICIOS

Horas de vida [h]	15 000 h
Atenuable	No
Garantía:	5 AÑOS
Certificación:	NOM-003

#### OBSERVACIONES:



Lada sin costo 01 800 777 LITE



Iluminación Especializada de Occidente S.A. de C.V.

Av. Dr. Ángel Leño No.401, Nave 2 Interior B, Fracc. Los Robles C.P. 45134 Zapopan Jal. México