

120PTL5030MVS

LATINA I

CARACTERÍSTICAS

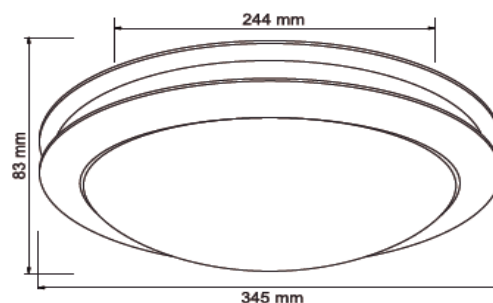
Modelo (s):	120PTL5030MVS
Nombre (s):	LATINA I
Aplicación:	Sobreponer en techo
Material de la carcasa:	Lamina de acero
Terminado:	Satinado
Pantalla:	Cristal
Índice de Protección [IP]:	NA
Base (portalámpara):	E27 x 2

PARAMETROS ELÉCTRICOS

Tensión Nominal [V~]:	100 V~-240 V~
Consumo de potencia [W]:	17 W
Frecuencia Nominal [Hz]:	50 Hz/60 Hz
Consumo de Corriente [A]:	0.17 A-0.07 A
Temperatura de Operación:	0°-40°C

BENEFICIOS

Garantía:	1 AÑO
Certificación:	NOM-003



OBSERVACIONES:

Lámpara sugerida LED de 8.5 W x 2

Lada sin costo 01 800 777 LITE



1 AÑO DE GARANTÍA

*Iluminación Especializada de Occidente S.A. de C.V.
Av. Dr. Ángel Leaño No.401, 2B Fracc. Los Robles C.P. 45134 Zapopan Jal. México*