

B242-1006, B242-1007, B242-1008

INSTRUCTIVO DE INSTALACIÓN

*Instructivo solo como referencia de instalación

Tecno Lite
LA LUZ ES TUYA

LED
BRILLA
CONTIGO

B242-1006
B242-1007
B242-1008








PRECAUCIÓN:

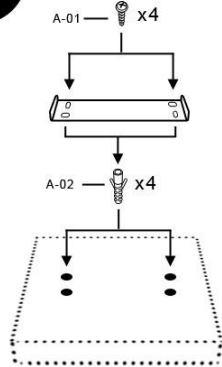
1-Desconecte la fuente de energía eléctrica durante la instalación y antes de darle servicio.

LISTA DE PARTES:

Accesorios Anclaje

-  A-01 Pija x 4
-  A-02 Taquete x 4
-  A-03 Llave Allen chica x 1
-  A-04 Llave Allen grande x 1
-  A-05 Control x 1

1



A-01 — x4


Barrenar con broca para concreto, sobre piso sólido

Centrar los barrenos en las guías de la base

A-02 — x4

Fijar firmemente la base

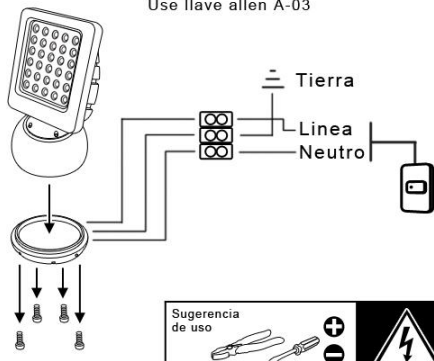
Prepare la toma de corriente en el lugar de anclaje

Sugerencia de uso 

2

NOTA: La tierra debe ser física


NOTA: Desatornillar la tapa inferior para hacer la conexión. Use llave allen A-03




Tierra

Linea


Neutro

Sugerencia de uso 




3

a




Atornillar la tapa inferior

b



Colocar el luminario sobre el anclaje

c



Atornille como se indica para fijar el luminario

RECOMENDACIÓN: Favor de consultar el instructivo impreso que viene dentro del empaque del producto.