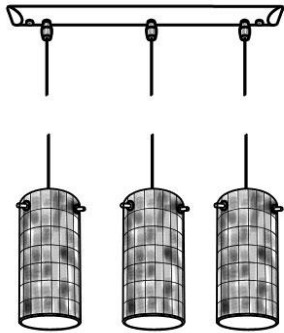


# CTL-6020-3

## INSTRUCTIVO DE INSTALACIÓN

\*Instructivo solo como referencia de instalación

### CTL-6020-3






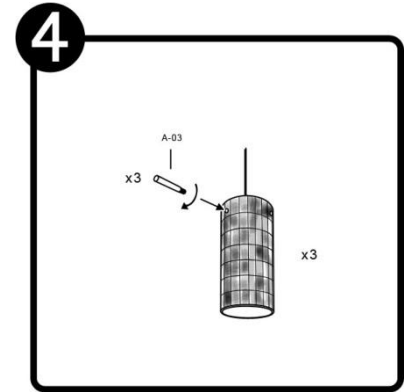
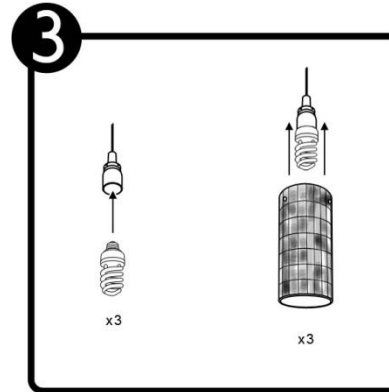
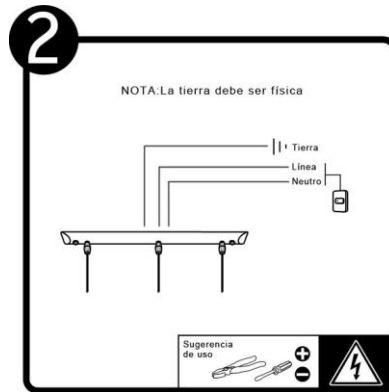
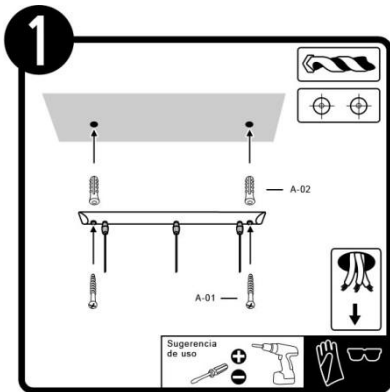
### PRECAUCIÓN:

1-Desconecte la fuente de energía eléctrica durante la instalación y antes de darle servicio.

### LISTA DE PARTES:

#### Accesorios Anclaje

-  A-01 Pija x 2
-  A-02 Taquete x 2
-  A-03 Soporte x 9



**RECOMENDACIÓN:** Favor de consultar el instructivo impreso que viene dentro del empaque del producto.