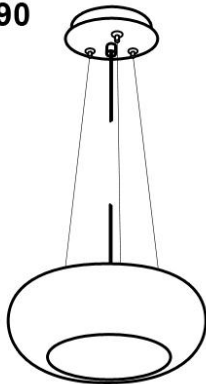


# CTL-8090



## INSTRUCTIVO DE INSTALACIÓN





\*Instructivo solo como referencia de instalación

**Tecno Lite**  
LA LUZ ES TUYA

LED  
**BRILLA  
CONTIGO**

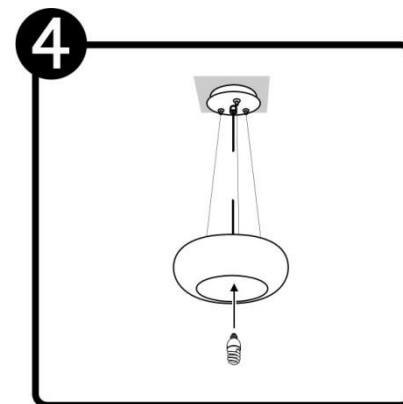
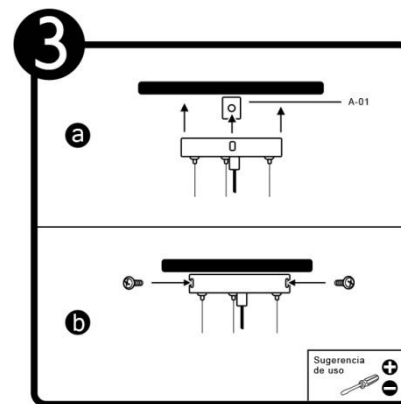
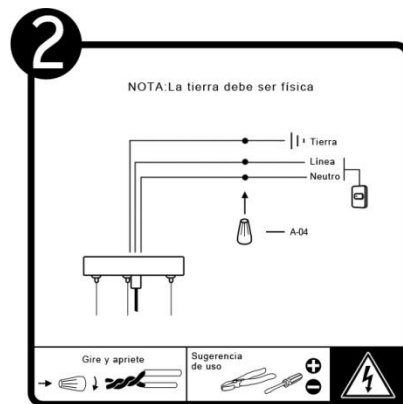
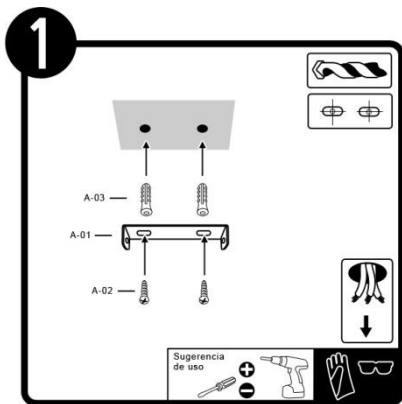
### LISTA DE PARTES:

#### Accesorios Anclaje

-  A-01 Anclaje x 1
-  A-02 Pija x 2
-  A-03 Taquete x 2
-  A-04 Conector rápido x 3

### PRECAUCIÓN:

1-Desconecte la fuente de energía eléctrica durante la instalación y antes de darle servicio.



**RECOMENDACIÓN:** Favor de consultar el instructivo impreso que viene dentro del empaque del producto.