

# ES-3600

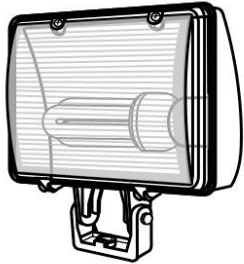
## INSTRUCTIVO DE INSTALACIÓN

**Tecno Lite**  
LA LUZ ES TUYA

LED  
BRILLA  
CONTIGO

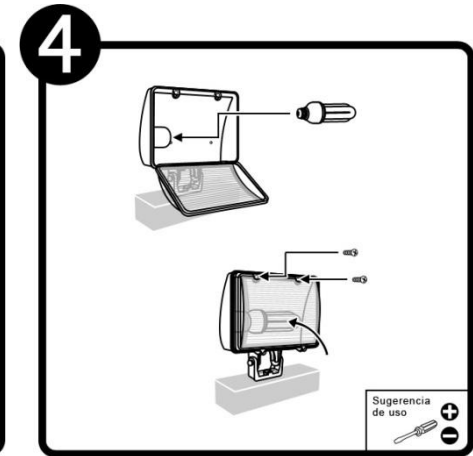
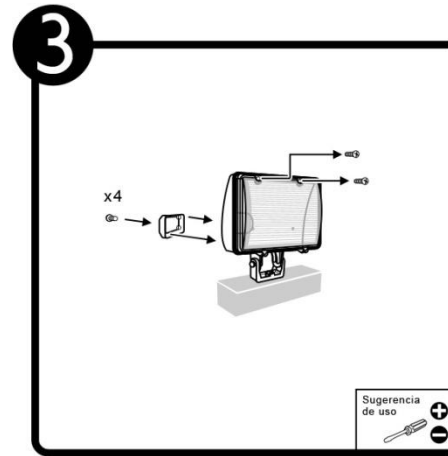
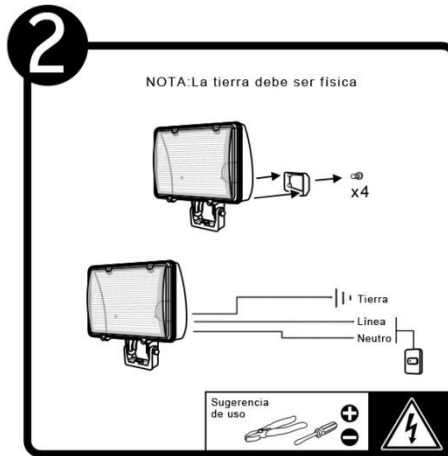
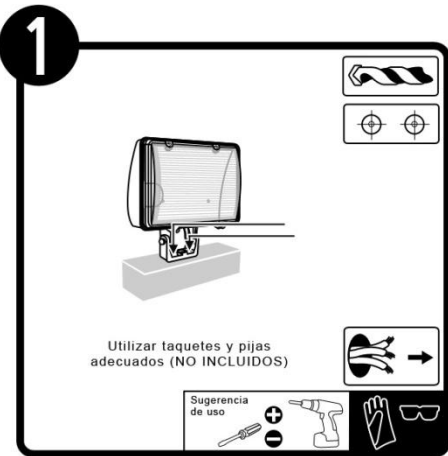
\*Instructivo solo como referencia de instalación

### ES-3600



### PRECAUCIÓN:

1-Desconecte la fuente de energía eléctrica durante la instalación y antes de darle servicio.



**RECOMENDACIÓN:** Favor de consultar el instructivo impreso que viene dentro del empaque del producto.