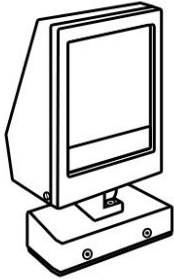


ES-5202

ES-5202






INSTRUCTIVO DE INSTALACIÓN

*Instructivo solo como referencia de instalación

LISTA DE PARTES:

Accesorios Anclaje

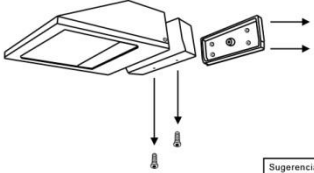
-  A-01 Pija x 3
-  A-02 Taquete x 3
-  A-03 Rondana x 3

PRECAUCIÓN:

1-Desconecte la fuente de energía eléctrica durante la instalación y antes de darle servicio.

1

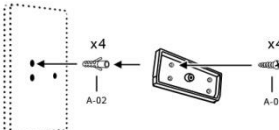
Desatornille la tapa de la base y retírela



Sugerencia de uso

2

Barrenar sobre muro sólido Barrenar con broca para concreto

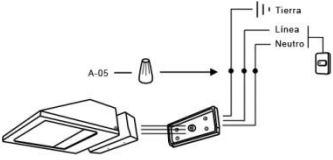


Centrar los barrenos en las guías del anclaje Preparar la toma de corriente en el lugar de la instalación

Sugerencia de uso

3

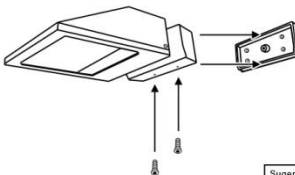
NOTA: La tierra debe ser física



Gire y apriete Sugerencia de uso

4

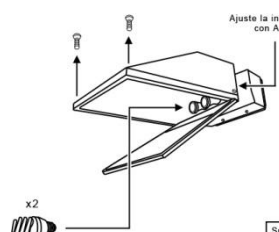
Coloque el luminario y atorníllelo a la base



Sugerencia de uso

5

Desatornille la pantalla y cambie las lámparas si es necesario



Ajuste la inclinación con A-04

Sugerencia de uso

RECOMENDACIÓN: Favor de consultar el instructivo impreso que viene dentro del empaque del producto.