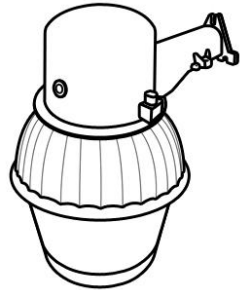


ES-6500

ES-6500



INSTRUCTIVO DE INSTALACIÓN

*Instructivo solo como referencia de instalación

Tecno Lite
LA LUZ ES TUYA





LED
**BRILLA
CONTIGO**

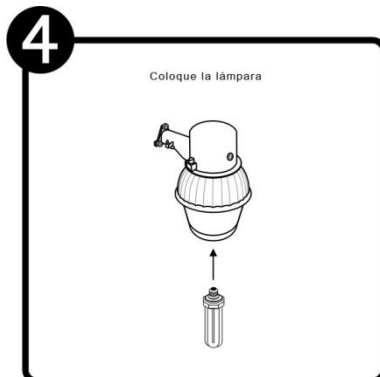
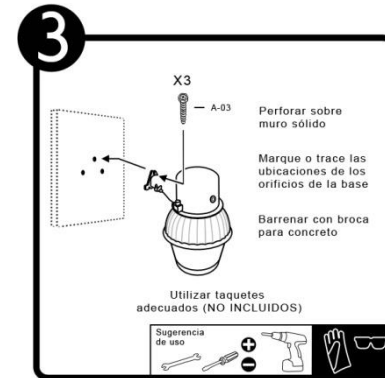
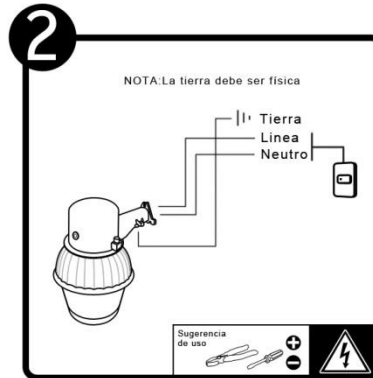
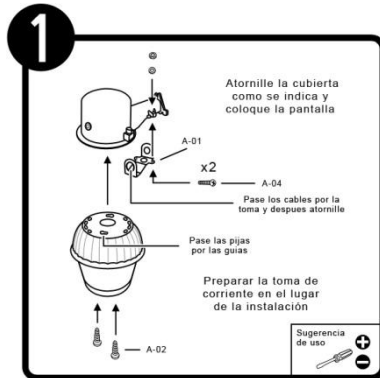
PRECAUCIÓN:

1-Desconecte la fuente de energía eléctrica durante la instalación y antes de darle servicio.

LISTA DE PARTES:

Accesorios Anclaje

-  A-01 Cubierta x 1
-  A-02 Pija x 2
-  A-03 Pija hexagonal x 3
-  A-04 Tornillo-rondana-tuerca x 3



RECOMENDACIÓN: Favor de consultar el instructivo impreso que viene dentro del empaque del producto.