



\*Instructivo solo como referencia de instalación



**LISTA DE PARTES:**

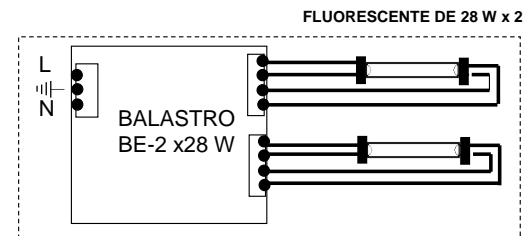
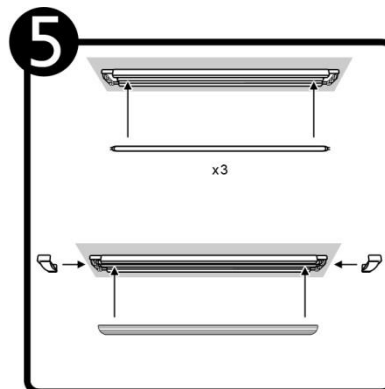
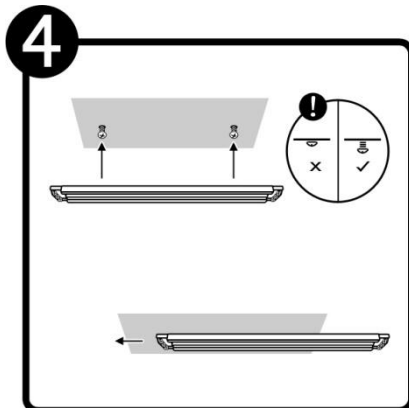
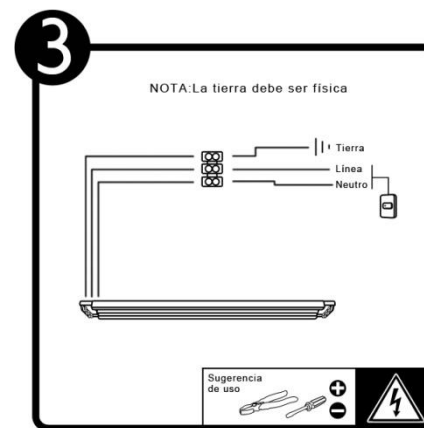
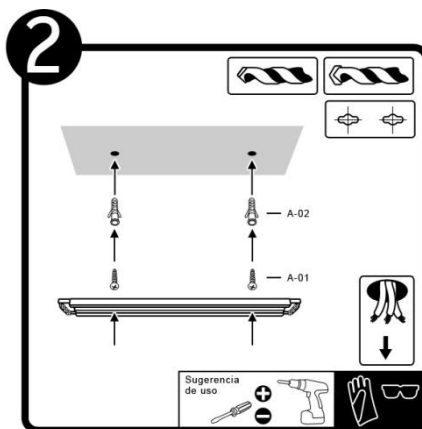
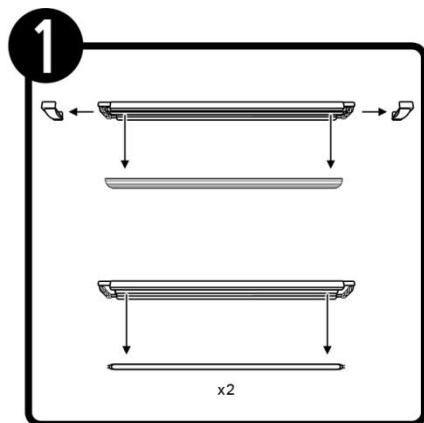
**Accesorios Anclaje**

 A-01 Pija x 2

 A-02 Taquete x 2

**PRECAUCIÓN:**

1-Desconecte la fuente de energía eléctrica durante la instalación y antes de darle servicio.



**RECOMENDACIÓN:** Favor de consultar el instructivo impreso que viene dentro del empaque del producto.