



## INSTRUCTIVO DE INSTALACIÓN

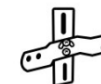
\*Instructivo solo como referencia de instalación

**Tecno Lite**  
LA LUZ ES TUYA

LED  
**BRILLA  
CONTIGO**

### LISTA DE PARTES:

#### Accesorios Anclaje



A-01 Anclaje x 1



A-02 Tornillo x 2



A-03 Tuerca cerrada x 2



A-04 Conector rápido x 3



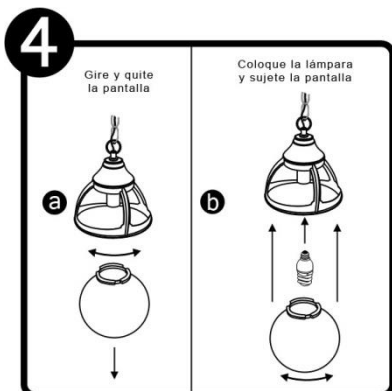
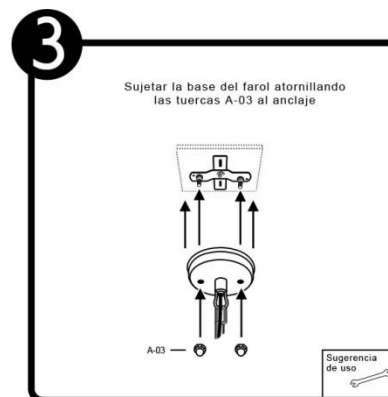
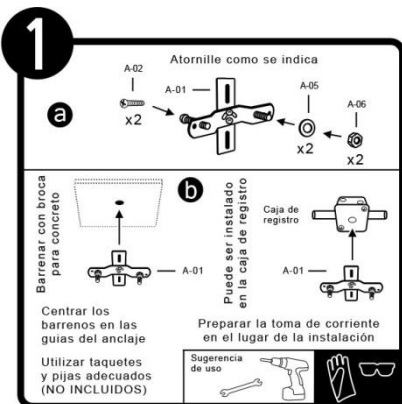
A-05 Rondana x 2



A-06 Tuerca de ajuste x 2

### PRECAUCIÓN:

1-Desconecte la fuente de energía eléctrica durante la instalación y antes de darle servicio.



**RECOMENDACIÓN:** Favor de consultar el instructivo impreso que viene dentro del empaque del producto.