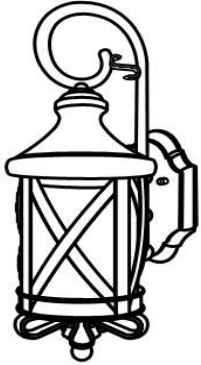


\*Instructivo solo como referencia de instalación


**LISTA DE PARTES:**
**Accesorios Anclaje**


A-01 Anclaje x 1



A-02 Tornillo x 2



A-03 Tuerca de ajuste x 2



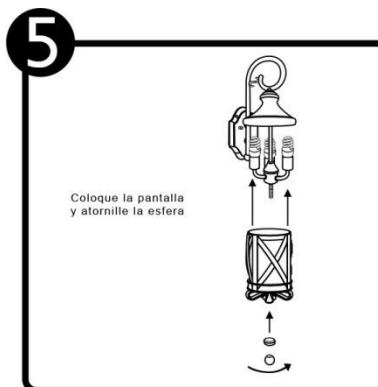
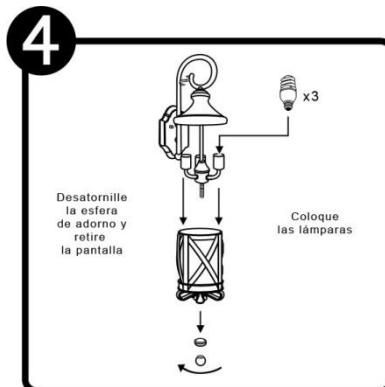
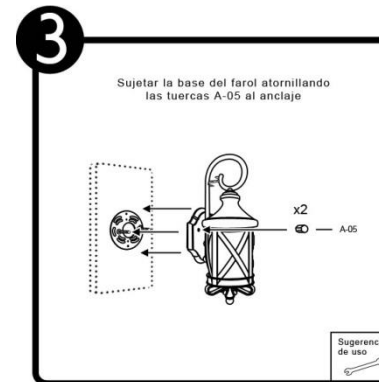
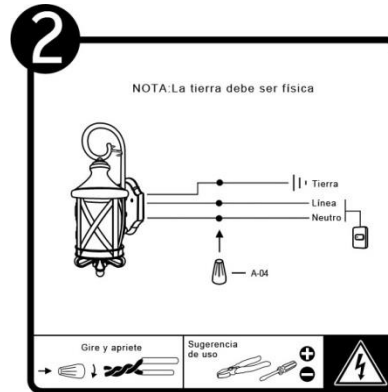
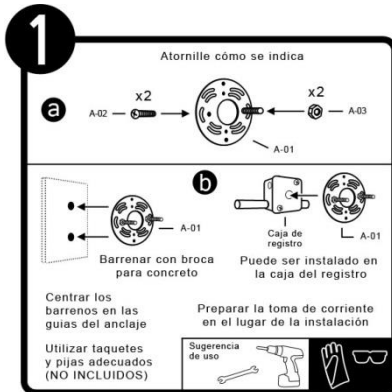
A-04 Conector rápido x 3



A-05 Tuerca cerrada x 2

**PRECAUCIÓN:**

1-Desconecte la fuente de energía eléctrica durante la instalación y antes de darle servicio.


**RECOMENDACIÓN:** Favor de consultar el instructivo impreso que viene dentro del empaque del producto.