




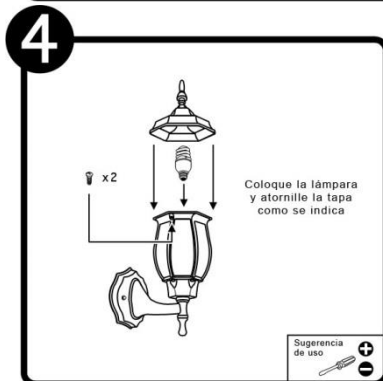
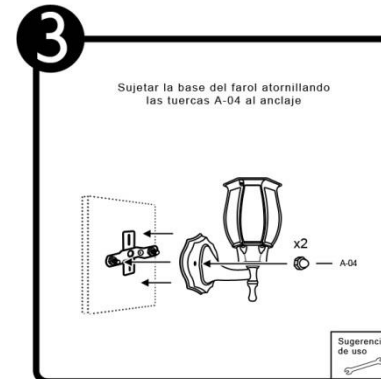
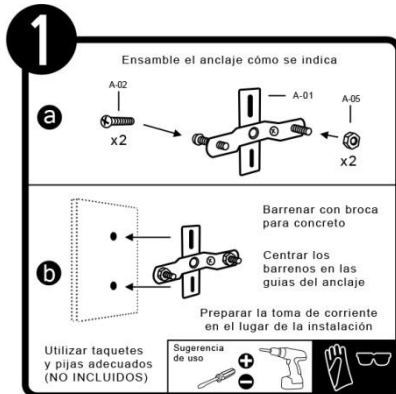


*Instructivo solo como referencia de instalación


LISTA DE PARTES:
Accesorios Anclaje

-  A-01 Anclaje x 1
-  A-02 Tornillo x 2
-  A-03 Conector rápido x 3
-  A-04 Tuerca cerrada x 2
-  A-05 Tuerca de ajuste x 2


RECOMENDACIÓN: Favor de consultar el instructivo impreso que viene dentro del empaque del producto.