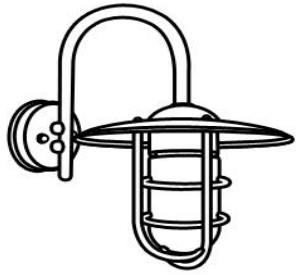








*Instructivo solo como referencia de instalación



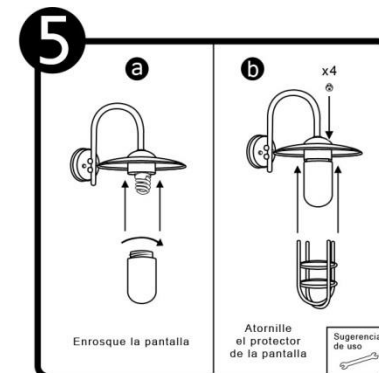
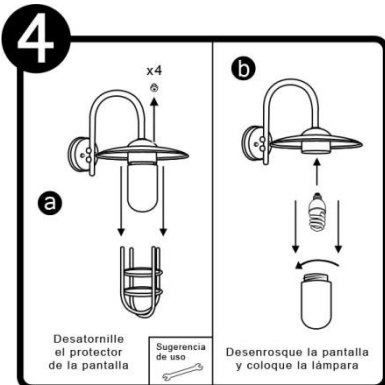
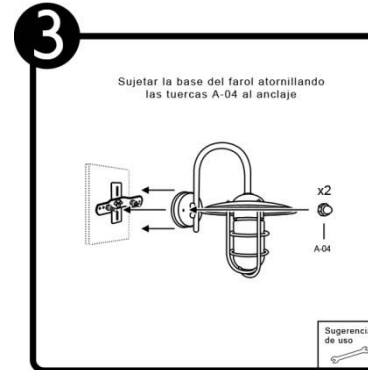
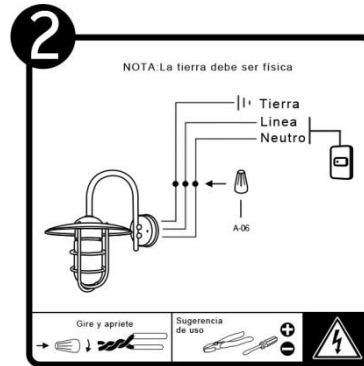
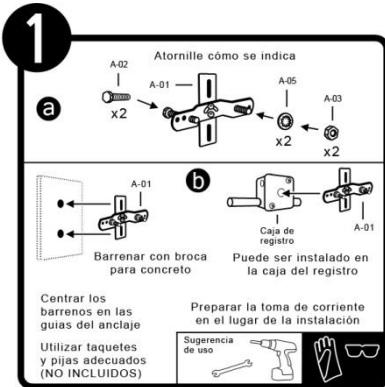
LISTA DE PARTES:

Accesorios Anclaje

-  A-01 Anclaje x 1
-  A-02 Tornillo x 2
-  A-03 Tuerca ajuste x 2
-  A-04 Tuerca cerrada x 2
-  A-05 rondana x 2
-  A-06 Conector rápido x 3

PRECAUCIÓN:

1-Desconecte la fuente de energía eléctrica durante la instalación y antes de darle servicio.



RECOMENDACIÓN: Favor de consultar el instructivo impreso que viene dentro del empaque del producto.