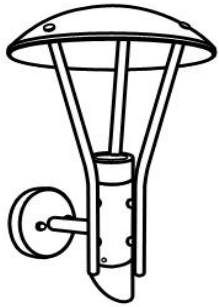









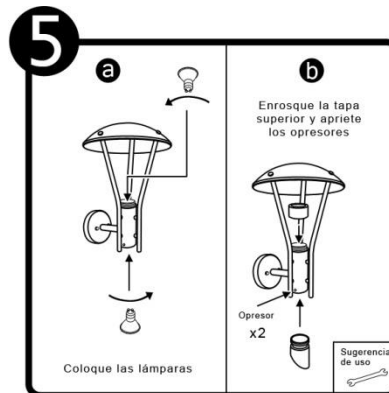
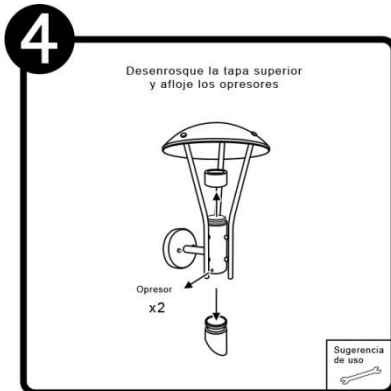
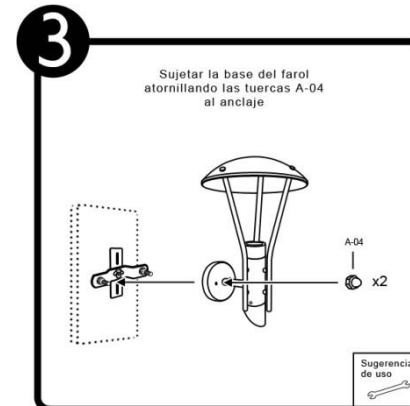
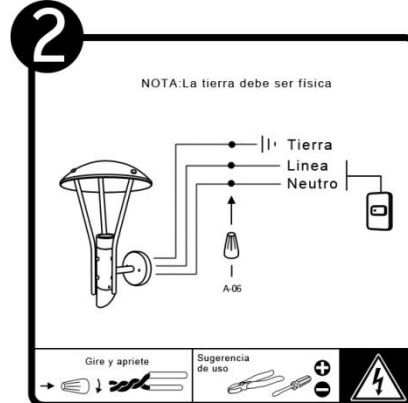
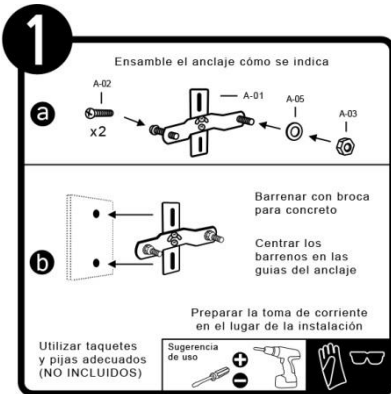
\*Instructivo solo como referencia de instalación



## LISTA DE PARTES:

## Accesorios Anclaje

-  A-01 Anclaje x 1
-  A-02 Tornillo x 2
-  A-03 Tuerca de ajuste x 2
-  A-04 Tuerca cerrada x 2
-  A-05 Rondana x 2
-  A-06 Conector rápido x 3
-  A-07 Llave Allen x 1



**RECOMENDACIÓN:** Favor de consultar el instructivo impreso que viene dentro del empaque del producto.