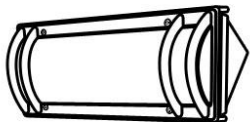


*Instructivo solo como referencia de instalación



IP45

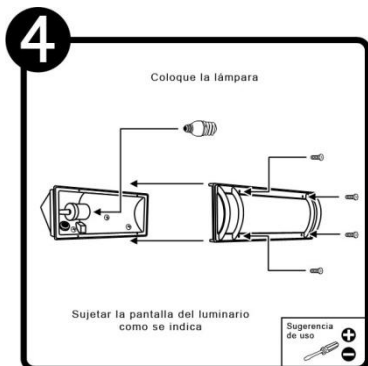
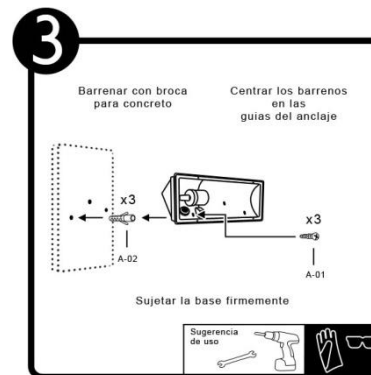
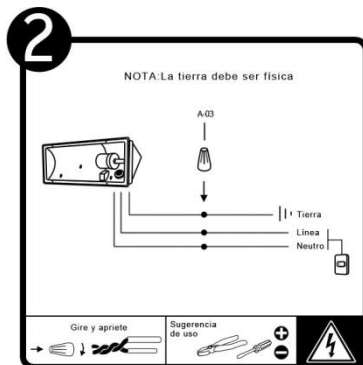
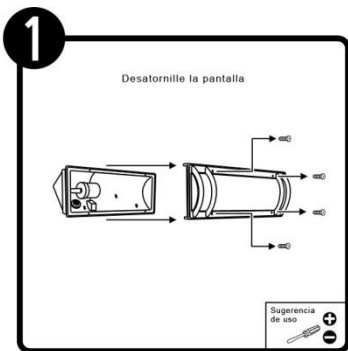
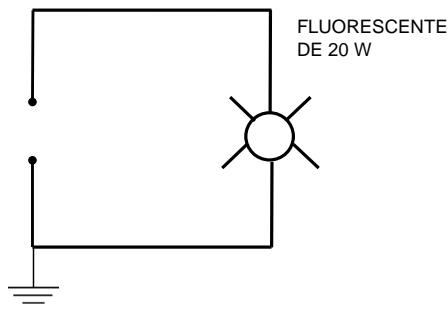


DIAGRAMA ELÉCTRICO



LISTA DE PARTES:

Accesorios Anclaje

- A-01 Pija x 3
- A-02 Taquete x 3
- A-03 Conector rápido x 3

MANTENIMIENTO:

Desconecte la fuente de energía. Limpie el luminario y sus partes internas, con un paño seco y revise las conexiones periódicamente.

RECOMENDACIÓN: Favor de consultar el instructivo impreso que viene dentro del empaque del producto.