

\*Instructivo solo como referencia de instalación

**LISTA DE PARTES:**

**Accesorios Anclaje**

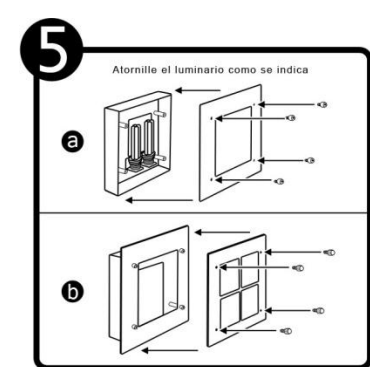
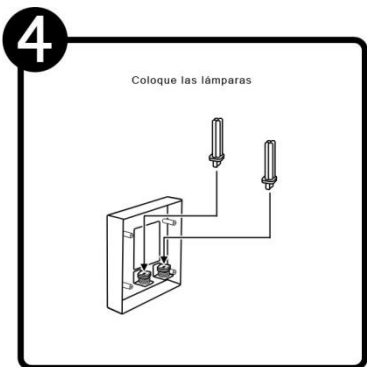
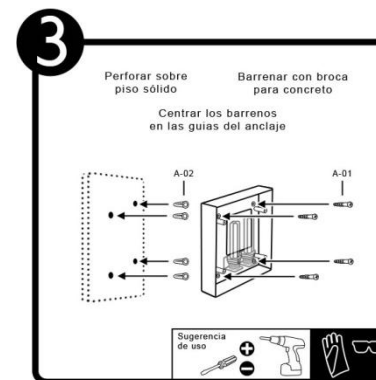
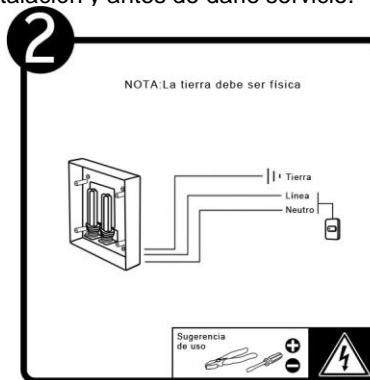
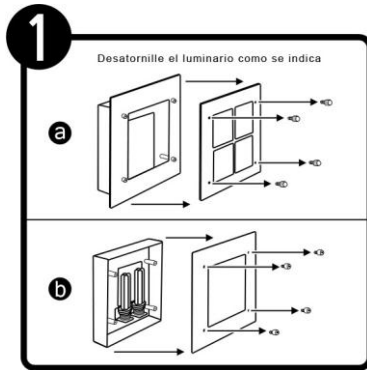
A-01 Pija x 4

A-02 Taquete x 4

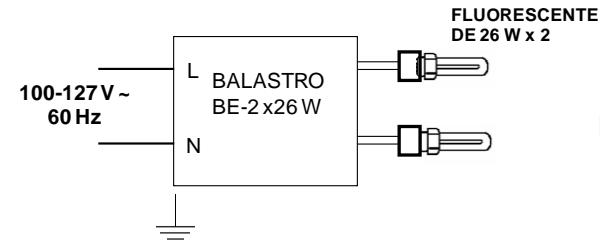
IP22

**PRECAUCIÓN:**

1-Desconecte la fuente de energía eléctrica durante la instalación y antes de darle servicio.



**DIAGRAMA ELÉCTRICO**



**MANTENIMIENTO:**

Desconecte la fuente de energía. Limpie el luminario y sus partes internas, con un paño seco y revise las conexiones periódicamente.

**RECOMENDACIÓN:** Favor de consultar el instructivo impreso que viene dentro del empaque del producto.