






INSTRUCTIVO DE INSTALACIÓN

*Instructivo solo como referencia de instalación

LISTA DE PARTES:

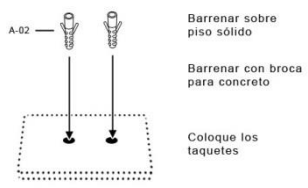
Accesorios Anclaje

-  A-01 Pija x 2
-  A-02 Taquete x 2
-  A-03 Conector rápido x 3

PRECAUCIÓN:

1-Desconecte la fuente de energía eléctrica durante la instalación y antes de darle servicio.

1



A-02


Barrenar sobre piso sólido

Barrenar con broca para concreto

Coloque los taquetes

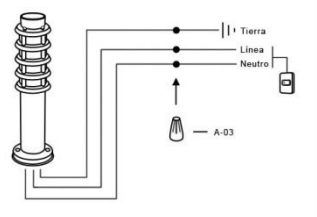
Preparar la toma de corriente en el lugar de la instalación

Sugerencia de uso



2

NOTA: La tierra debe ser física




Tierra

Linea Neutro

A-03

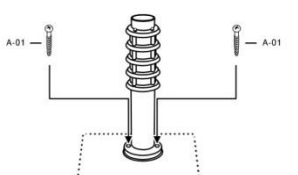
Gire y apriete

Sugerencia de uso



3


Sujete la base del luminario como se indica



A-01

A-01

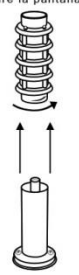
Sugerencia de uso



4

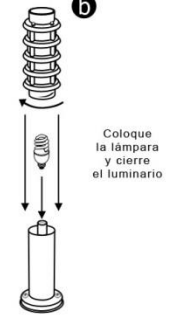
a

Gire la pantalla



b

Coloque la lámpara y cierre el luminario



RECOMENDACIÓN: Favor de consultar el instructivo impreso que viene dentro del empaque del producto.