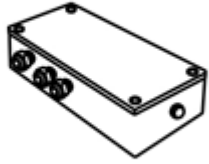




\*Instructivo solo como referencia de instalación



### LISTA DE PARTES:

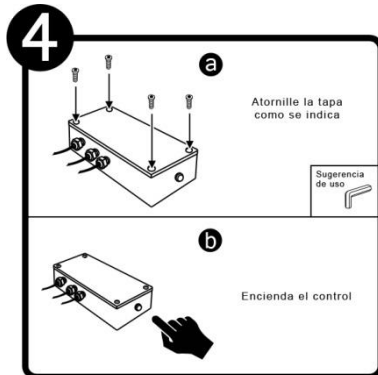
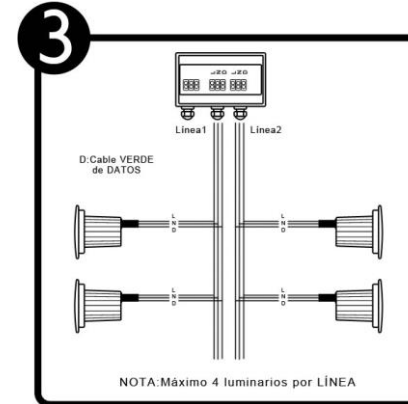
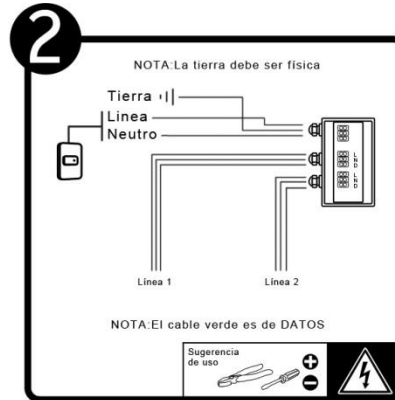
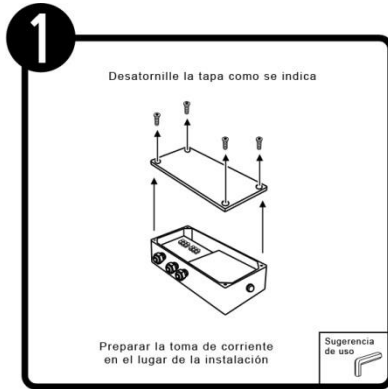
#### Accesorios

 A-01 Llave Allen x 1

 A-02 Control x 1

### PRECAUCIÓN:

1-Desconecte la fuente de energía eléctrica durante la instalación y antes de darle servicio.



### MANTENIMIENTO:

Desconecte la fuente de energía. Limpie el luminario y sus partes internas, con un paño seco y revise las conexiones periódicamente.

**RECOMENDACIÓN:** Favor de consultar el instructivo impreso que viene dentro del empaque del producto.