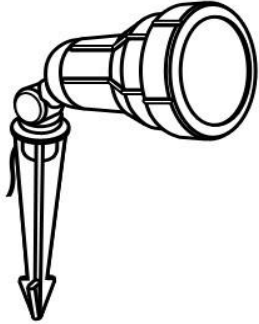




*Instructivo solo como referencia de instalación



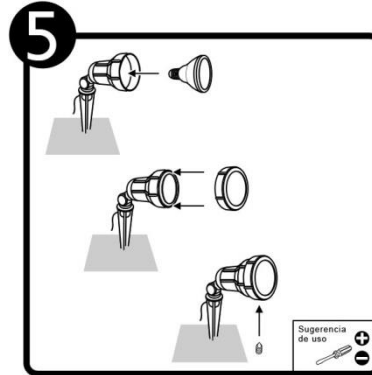
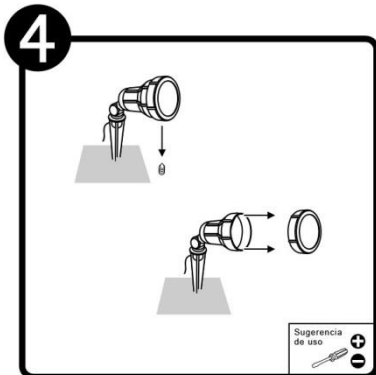
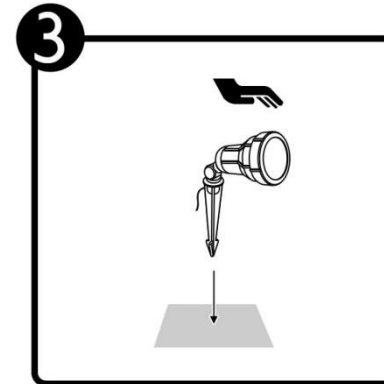
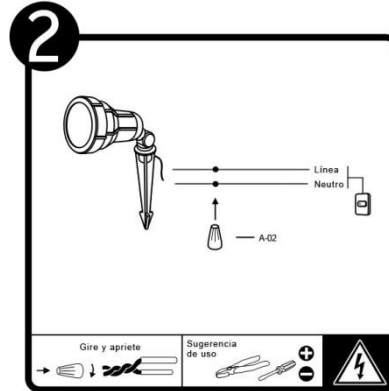
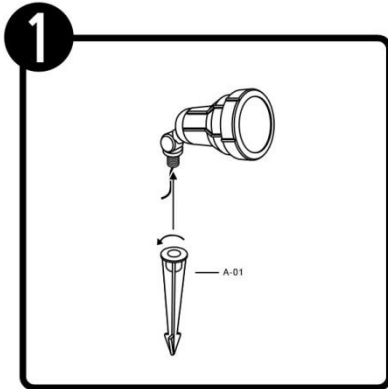
LISTA DE PARTES:

Accesorios Anclaje

-  A-01 Estaca x 1
-  A-02 Conector rápido x 2

PRECAUCIÓN:

1-Desconecte la fuente de energía eléctrica durante la instalación y antes de darle servicio.



RECOMENDACIÓN: Favor de consultar el instructivo impreso que viene dentro del empaque del producto.