

*Instructivo solo como referencia de instalación





PRECAUCIÓN:


1-Desconecte la fuente de energía eléctrica durante la instalación y antes de darle servicio.

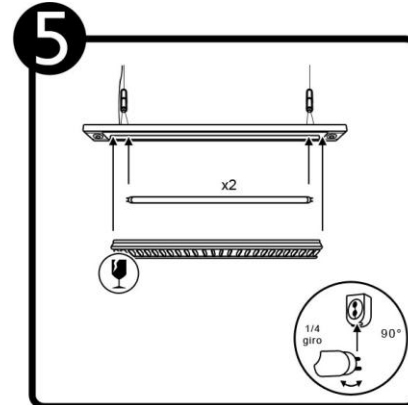
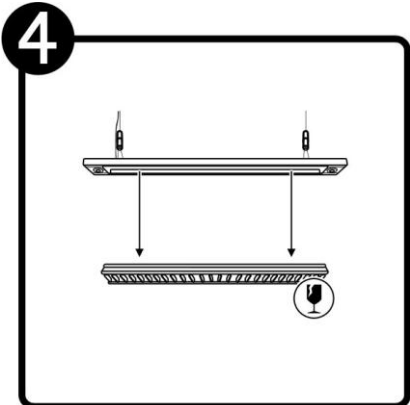
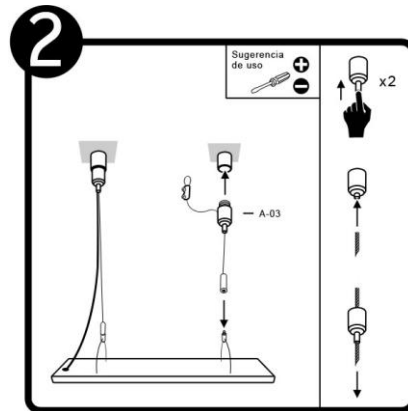
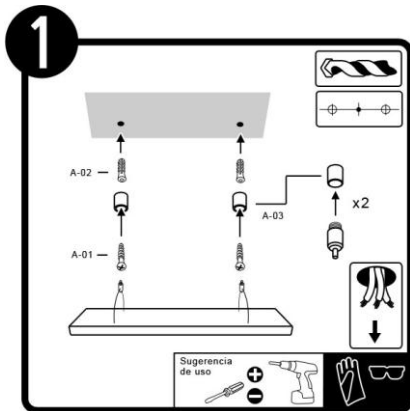
LISTA DE PARTES:

Accesorios Anclaje

 A-01 Pija x 2

 A-02 Taquete x 2

 A-03 Cable suspensión x 2



RECOMENDACIÓN: Favor de consultar el instructivo impreso que viene dentro del empaque del producto.