



\*Instructivo solo como referencia de instalación

### LISTA DE PARTES:

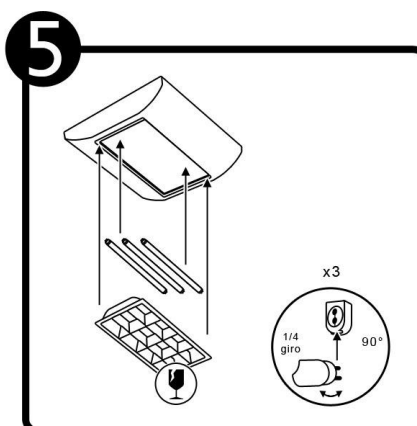
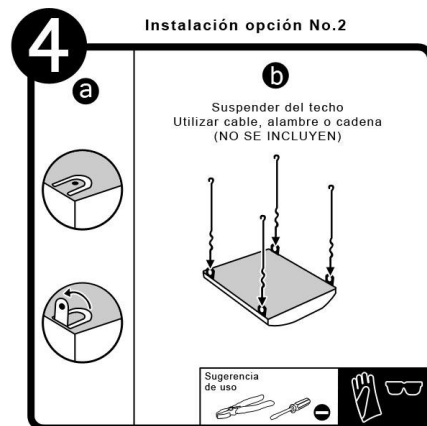
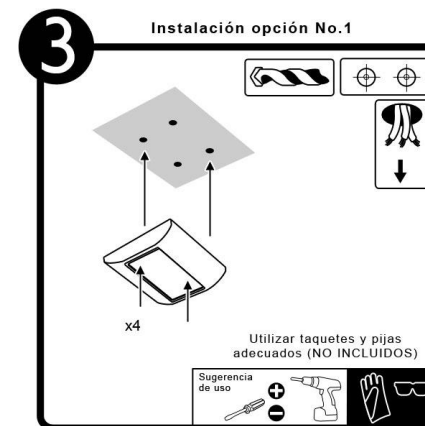
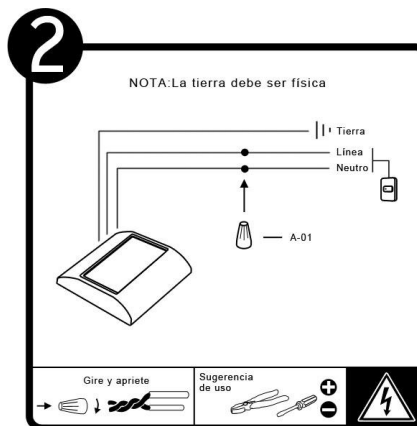
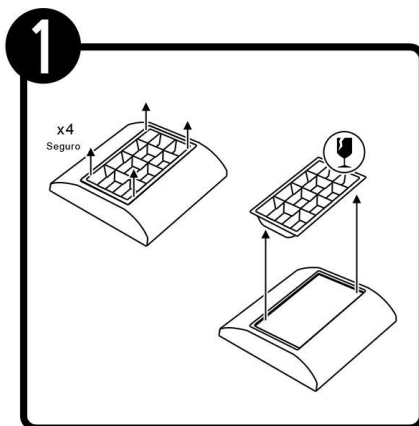
#### Accesorios Anclaje



A-01 Conector rápido x 2

### PRECAUCIÓN:

1-Desconecte la fuente de energía eléctrica durante la instalación y antes de darle servicio.



**RECOMENDACIÓN:** Favor de consultar el instructivo impreso que viene dentro del empaque del producto.