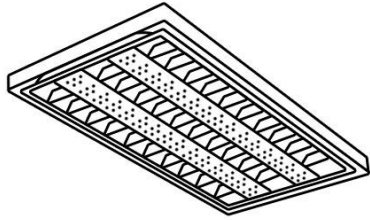


*Instructivo solo como referencia de instalación



LISTA DE PARTES:

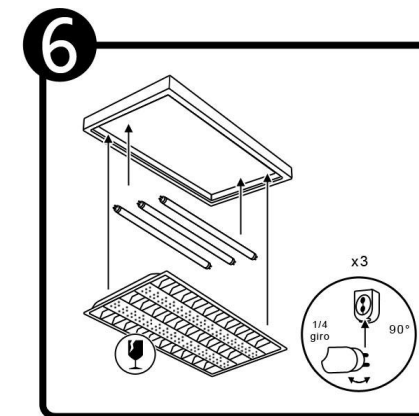
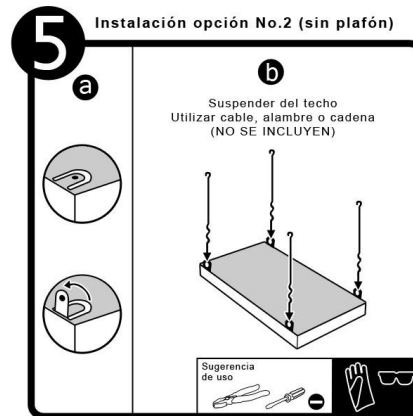
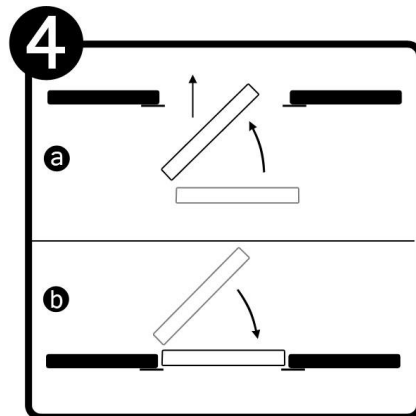
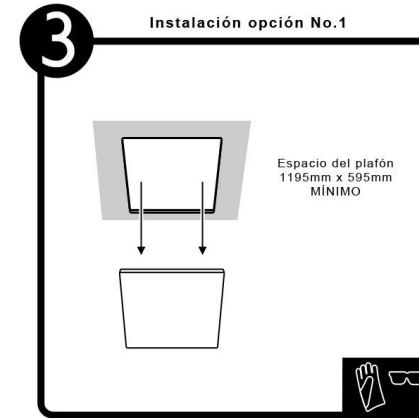
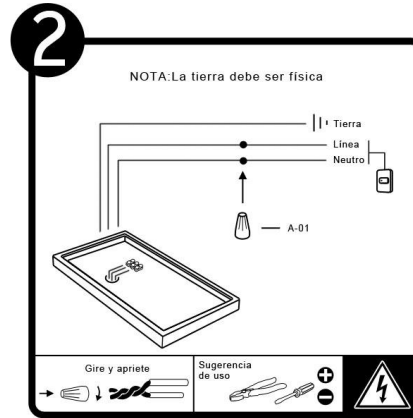
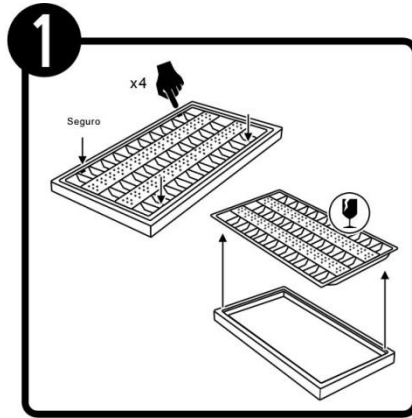
Accesorios Anclaje



A-01 Conector rápido x 2

PRECAUCIÓN:

1-Desconecte la fuente de energía eléctrica durante la instalación y antes de darle servicio.



RECOMENDACIÓN: Favor de consultar el instructivo impreso que viene dentro del empaque del producto.