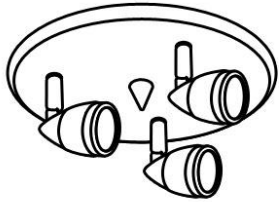






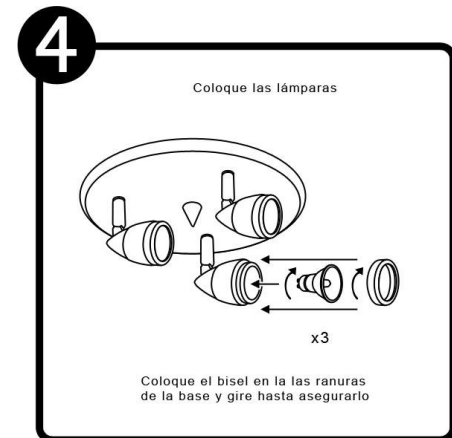
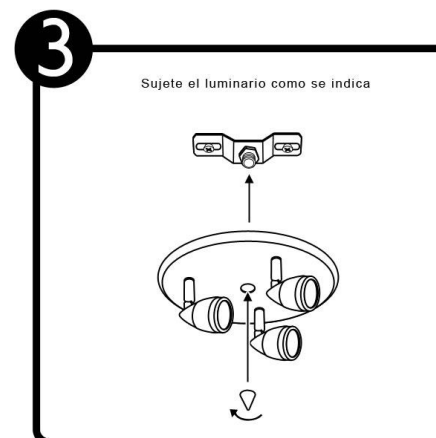
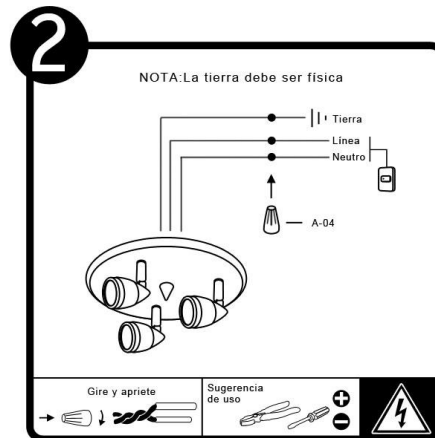
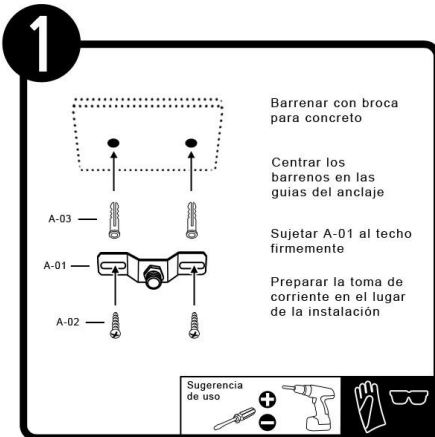
\*Instructivo solo como referencia de instalación


**LISTA DE PARTES:**
**Accesorios Anclaje**

-  A-01 Anclaje x 1
-  A-02 Pija x 2
-  A-03 Taquete x 2
-  A-04 Conector rápido x 3

**PRECAUCIÓN:**

1-Desconecte la fuente de energía eléctrica durante la instalación y antes de darle servicio.


**RECOMENDACIÓN:** Favor de consultar el instructivo impreso que viene dentro del empaque del producto.