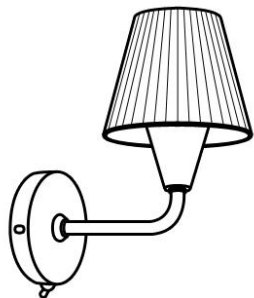


*Instructivo solo como referencia de instalación









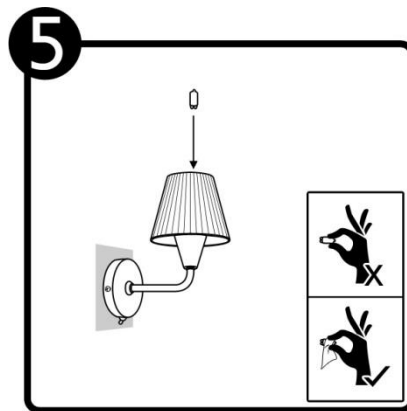
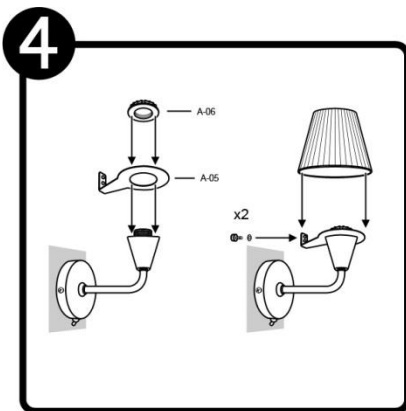
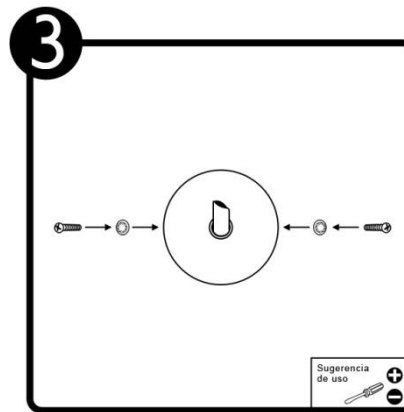
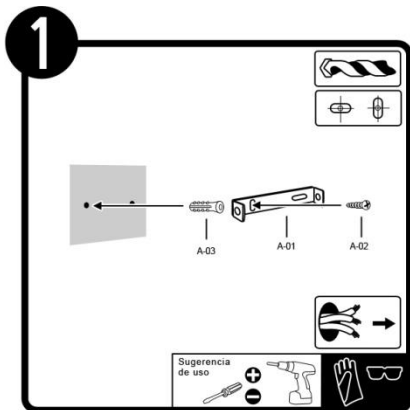
PRECAUCIÓN:

1-Desconecte la fuente de energía eléctrica durante la instalación y antes de darle servicio.

LISTA DE PARTES:

Accesorios Anclaje

-  A-01 Anclaje x 1
-  A-02 Pija x 2
-  A-03 Taquete x 2
-  A-04 Conector rápido x 3
-  A-05 Base x 1
-  A-06 Tuerca x 1



RECOMENDACIÓN: Favor de consultar el instructivo impreso que viene dentro del empaque del producto.