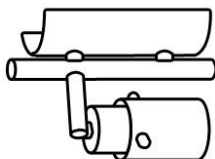







\*Instructivo solo como referencia de instalación



## LISTA DE PARTES:

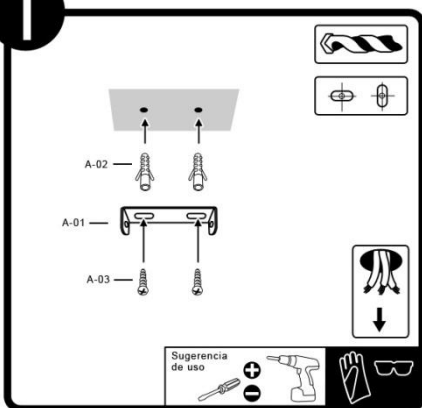
## Accesorios Anclaje

-  A-01 Anclaje x 1
-  A-02 Taquete x 2
-  A-03 Pija x 2
-  A-04 Conector rápido x 3
-  A-05 Chupón x 1

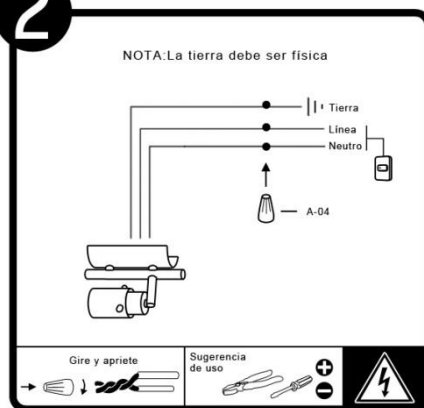
## PRECAUCIÓN:

1-Desconecte la fuente de energía eléctrica durante la instalación y antes de darle servicio.

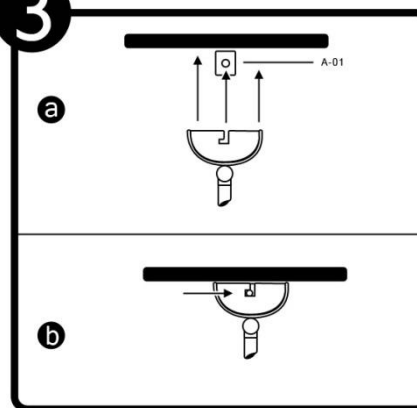
1



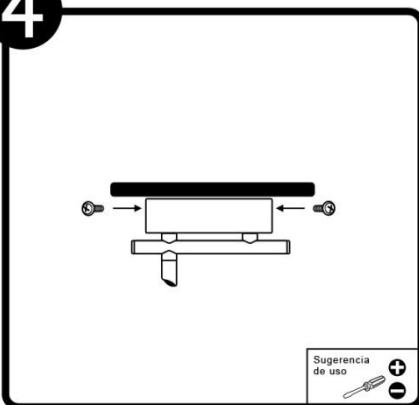
2



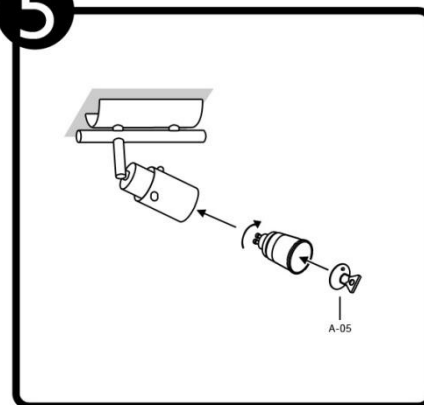
3



4



5



**RECOMENDACIÓN:** Favor de consultar el instructivo impreso que viene dentro del empaque del producto.