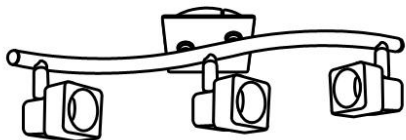




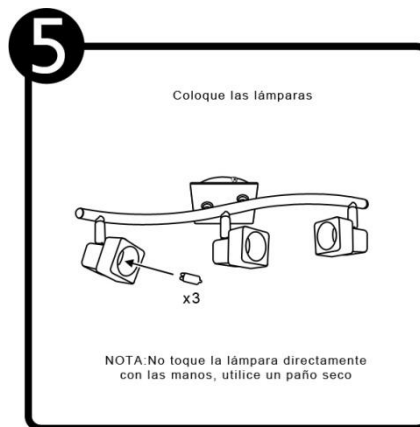
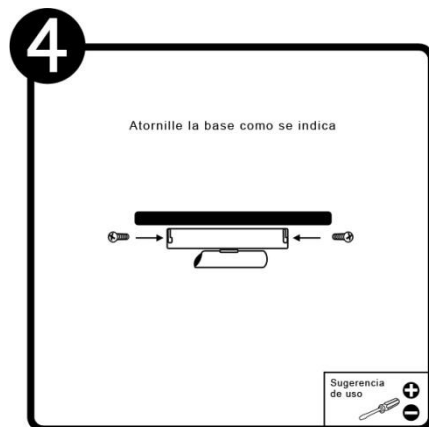
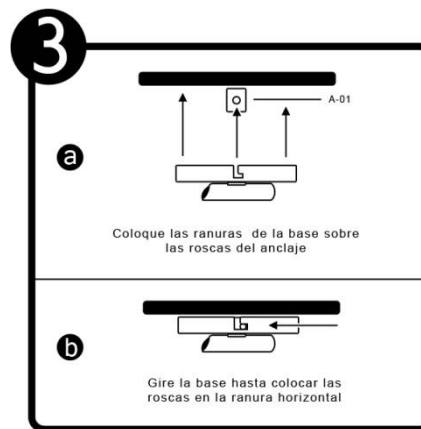
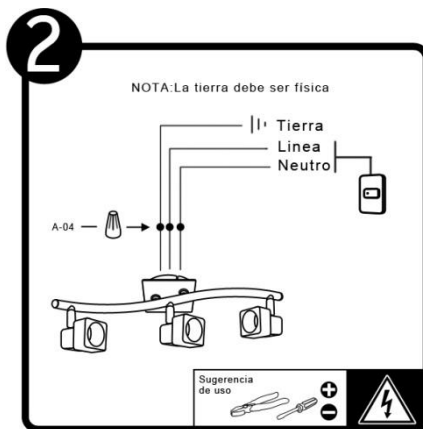
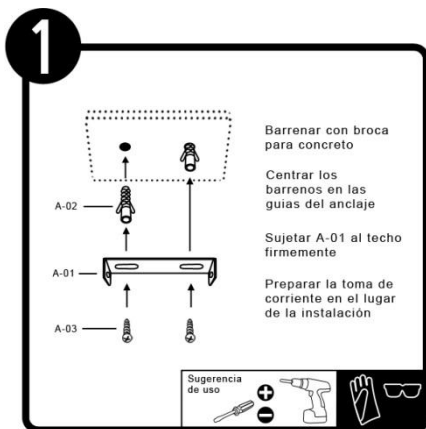


*Instructivo solo como referencia de instalación


LISTA DE PARTES:
Accesorios Anclaje

-  A-01 Anclaje x 1
-  A-02 Taquete x 2
-  A-03 Pija x 2
-  A-04 Conector rápido x 3


RECOMENDACIÓN: Favor de consultar el instructivo impreso que viene dentro del empaque del producto.