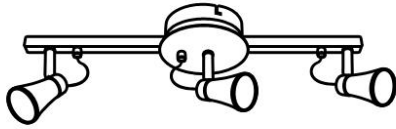


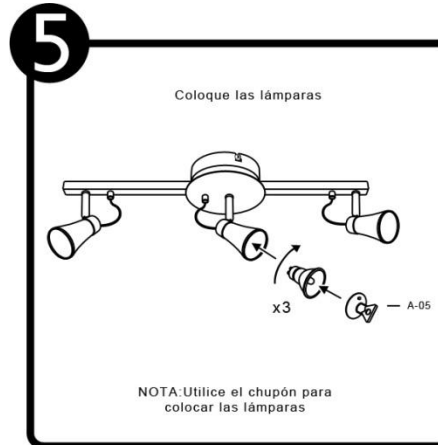
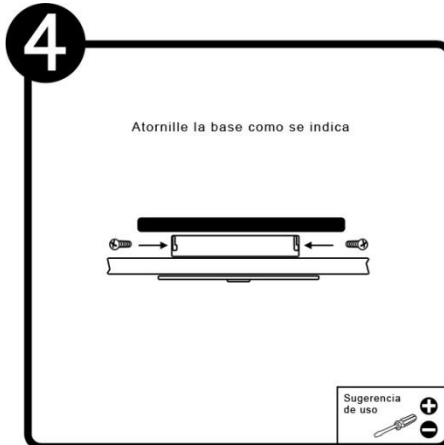
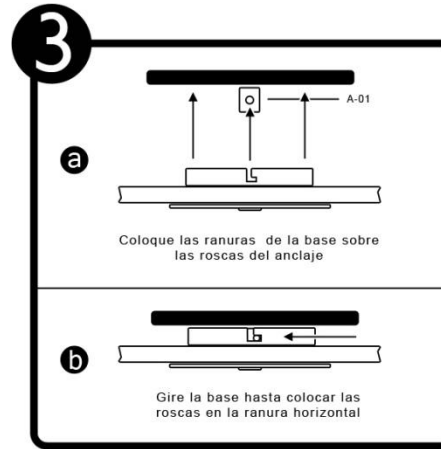
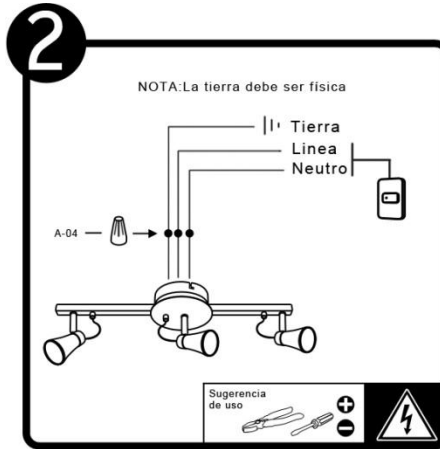
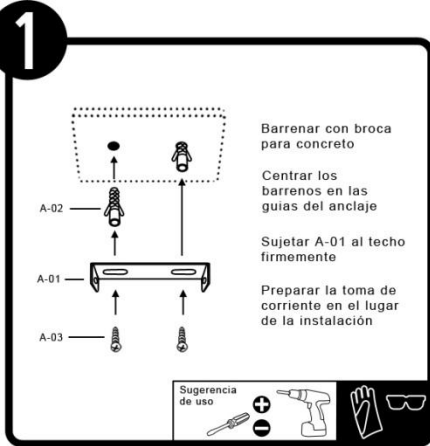
*Instructivo solo como referencia de instalación



LISTA DE PARTES:

Accesorios Anclaje

- A-01 Anclaje x 1
- A-02 Taquete x 2
- A-03 Pija x 2
- A-04 Conector rápido x 3
- A-05 Chupón x 1



RECOMENDACIÓN: Favor de consultar el instructivo impreso que viene dentro del empaque del producto.