

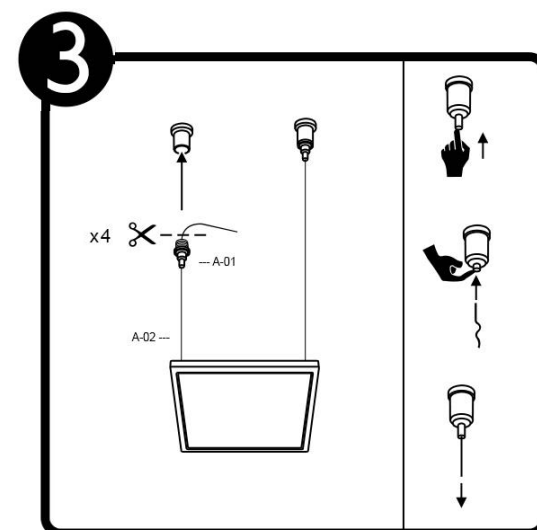
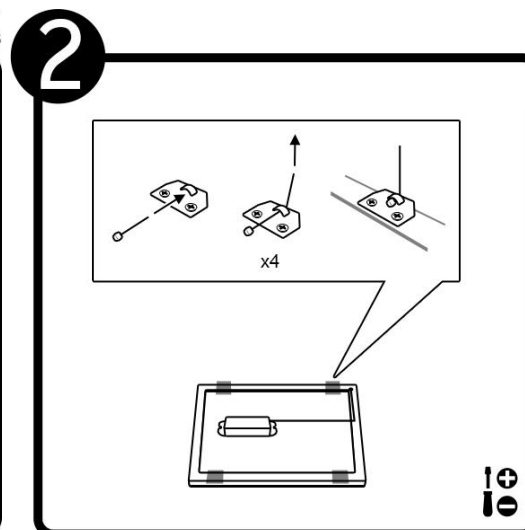
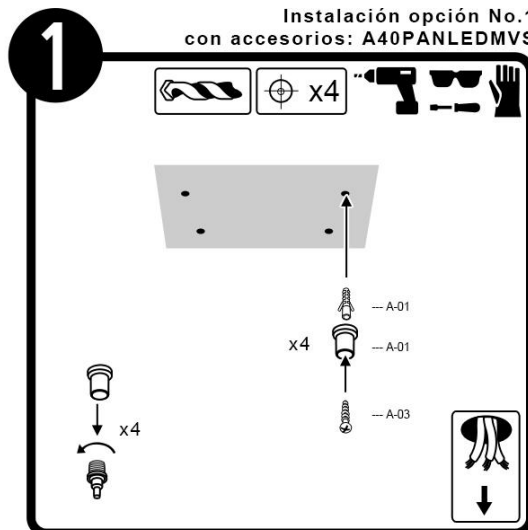
A40PANLED

ESPECIFICACIONES TÉCNICAS

-Accesorio de suspensión para los modelos:
 40PANLED40MVB
 40PANLED65MVB
 40PANLED40MVS
 40PANLED65MVS

INSTALACIÓN:

Instalación opción No.1
 con accesorios: A40PANLEDMVS



LISTA DE PARTES:

Accesorios Anclaje

A-01 anclaje x4

A-02 Cable x4

A-03 Pija x4

A-04 Taquete x4

A-05 Conector rápido x2