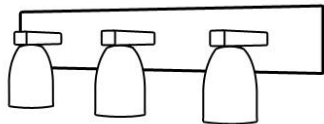






*Instructivo solo como referencia de instalación



LISTA DE PARTES:

Accesorios Anclaje

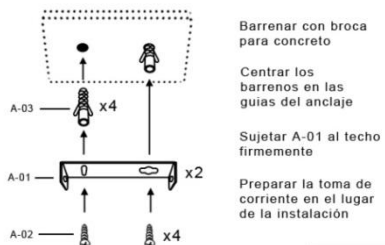
-  A-01 Anclaje x 2
-  A-02 Pija x 4
-  A-03 Taquete x 4
-  A-04 conector rápido x 2

PRECAUCIÓN:

1-Desconecte la fuente de energía eléctrica durante la instalación y antes de darle servicio.

1

NOTA: Instale los dos anclajes como se indica




Barrenar con broca para concreto

Centrar los barrenos en las guías del anclaje

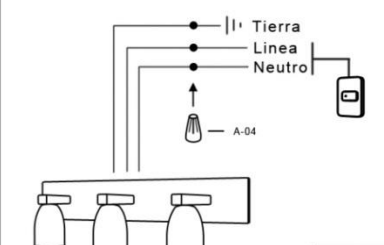
Sujetar A-01 al techo firmemente

Preparar la toma de corriente en el lugar de la instalación

Sugerencia de uso 

2


NOTA: La tierra debe ser física



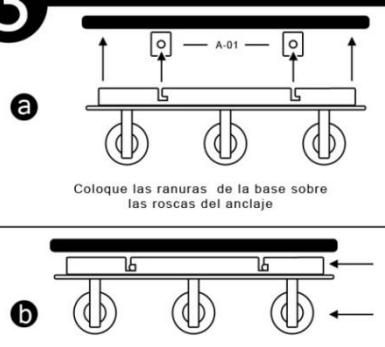
Tierra

Linea Neutra

A-04

Sugerencia de uso 

3



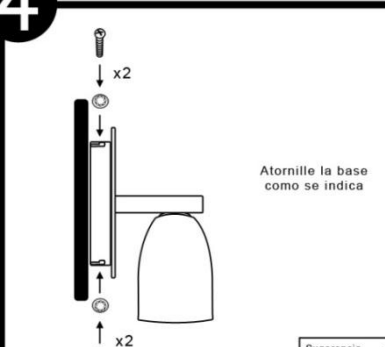
a

Coloque las ranuras de la base sobre las roscas del anclaje

b


Recorra la base hasta colocar las roscas en la ranura horizontal

4



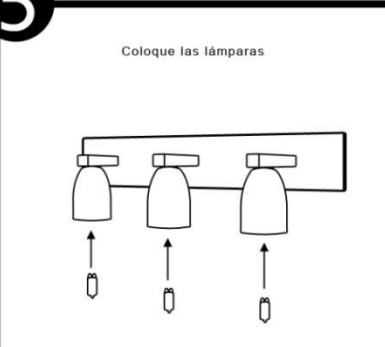
x2

Atornille la base como se indica

Sugerencia de uso 

5

Coloque las lámparas



RECOMENDACIÓN: Favor de consultar el instructivo impreso que viene dentro del empaque del producto.