


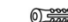



# INSTRUCTIVO DE INSTALACIÓN

\*Instructivo solo como referencia de instalación

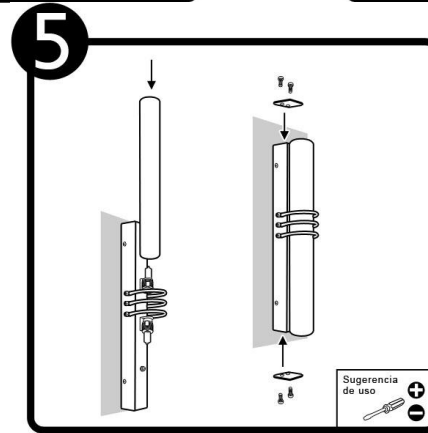
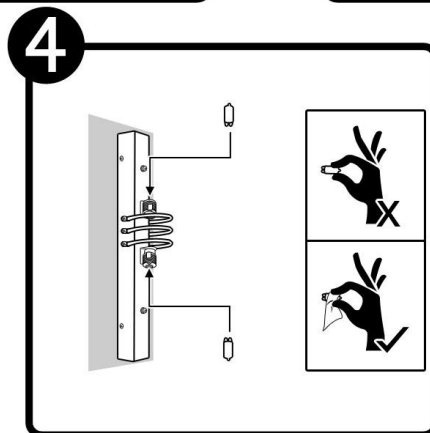
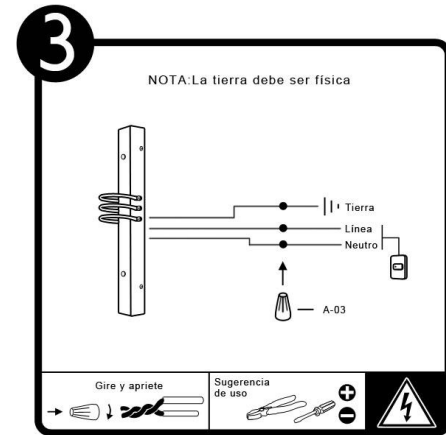
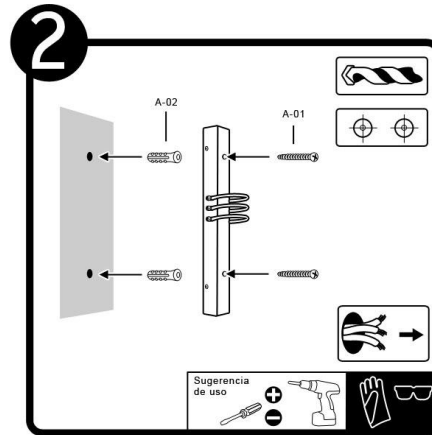
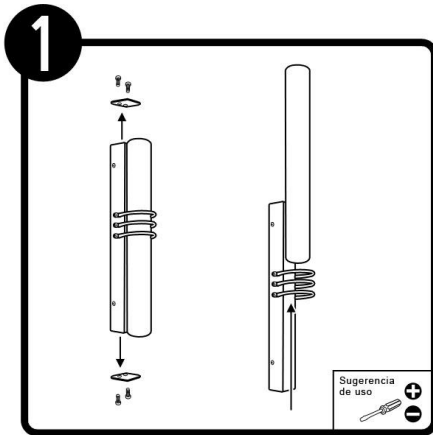
## LISTA DE PARTES:

### Accesorios Anclaje

-  A-01 Pija x 2
-  A-02 Taquete x 2
-  A-03 Conector Rápido x 3

## PRECAUCIÓN:

1-Desconecte la fuente de energía eléctrica durante la instalación y antes de darle servicio.



**RECOMENDACIÓN:** Favor de consultar el instructivo impreso que viene dentro del empaque del producto.