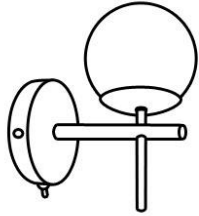






*Instructivo solo como referencia de instalación



LISTA DE PARTES:

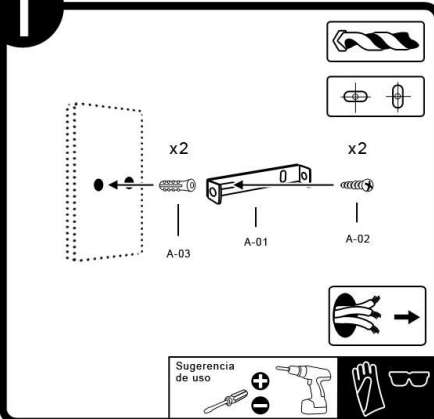
Accesorios Anclaje

-  A-01 Anclaje x 1
-  A-02 Pija x 2
-  A-03 Taquete x 2
-  A-04 Conector Rápido x 3

PRECAUCIÓN:

1-Desconecte la fuente de energía eléctrica durante la instalación y antes de darle servicio.

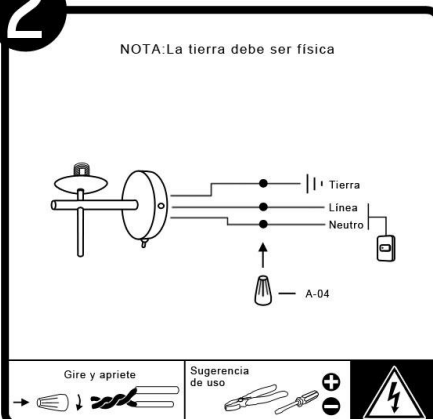
1



Sugerencia de uso

2

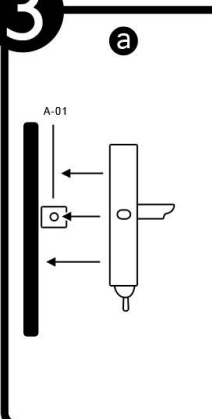
NOTA: La tierra debe ser física



Sugerencia de uso

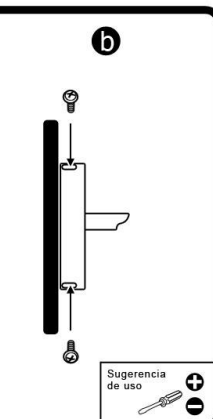
3

a



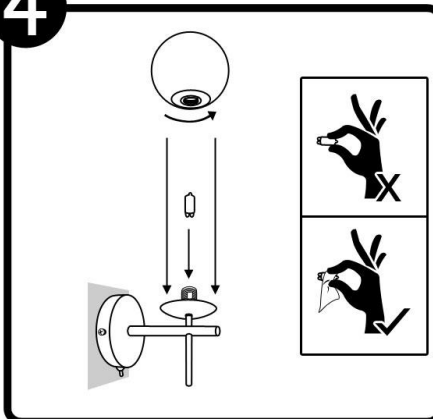
Sugerencia de uso

b



Sugerencia de uso

4



Sugerencia de uso

RECOMENDACIÓN: Favor de consultar el instructivo impreso que viene dentro del empaque del producto.