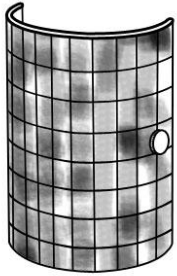


\*Instructivo solo como referencia de instalación



**PRECAUCIÓN:**

1-Desconecte la fuente de energía eléctrica durante la instalación y antes de darle servicio.

**LISTA DE PARTES:**

**Accesorios Anclaje**



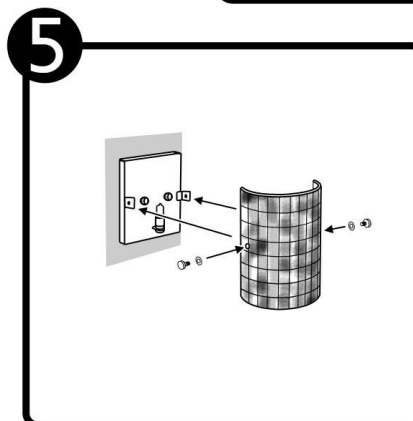
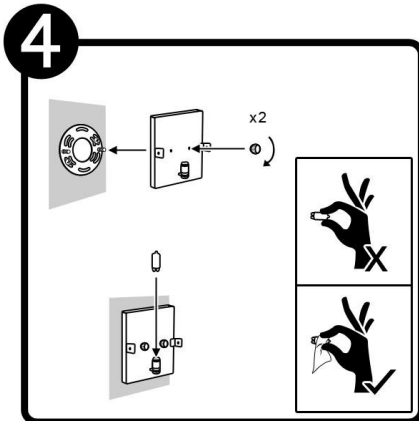
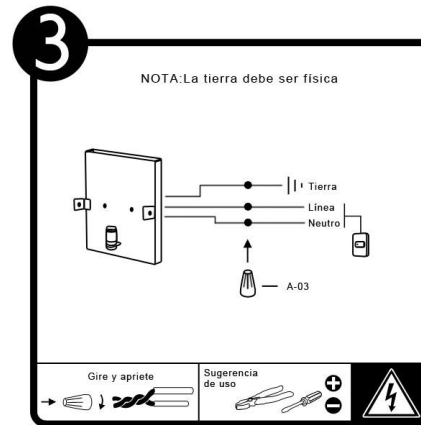
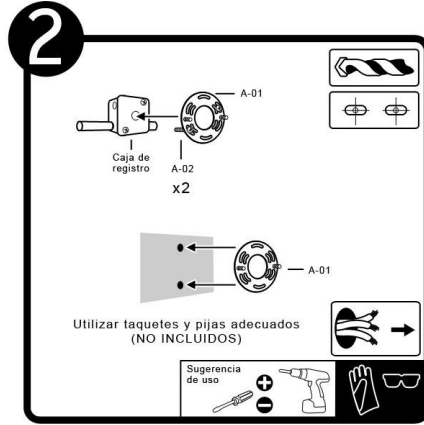
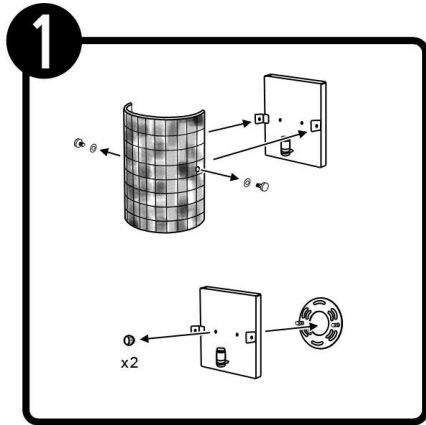
A-01 Anclaje x 1



A-02 Pija x 2



A-03 Conector Rápido x 3



**RECOMENDACIÓN:** Favor de consultar el instructivo impreso que viene dentro del empaque del producto.