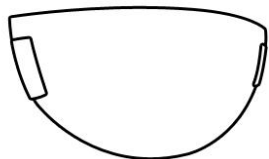





\*Instructivo solo como referencia de instalación



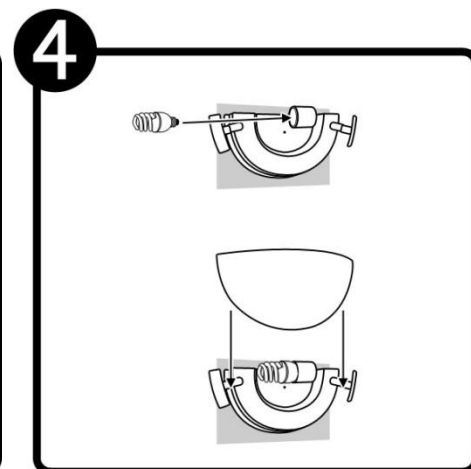
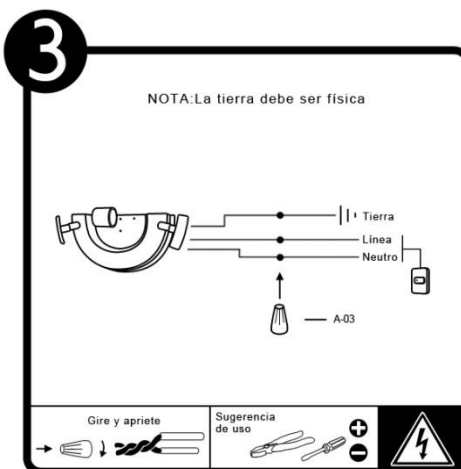
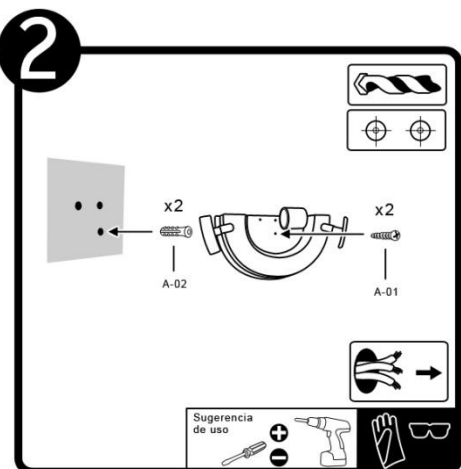
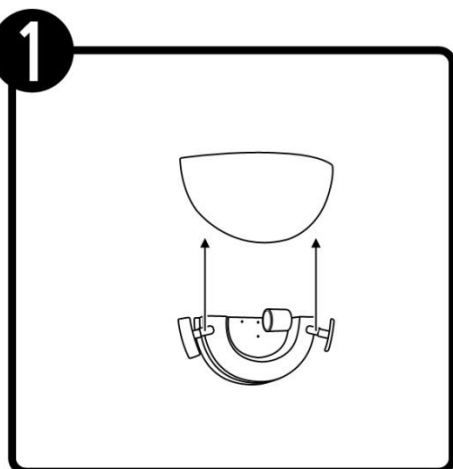
**LISTA DE PARTES:**

**Accesorios Anclaje**

-  A-01 Tornillo x 2
-  A-02 Taquete x 2
-  A-03 Conector rápido x 3

**PRECAUCIÓN:**

1-Desconecte la fuente de energía eléctrica durante la instalación y antes de darle servicio.



**RECOMENDACIÓN:** Favor de consultar el instructivo impreso que viene dentro del empaque del producto.