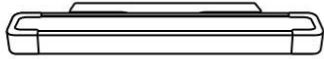




\*Instructivo solo como referencia de instalación



## LISTA DE PARTES:

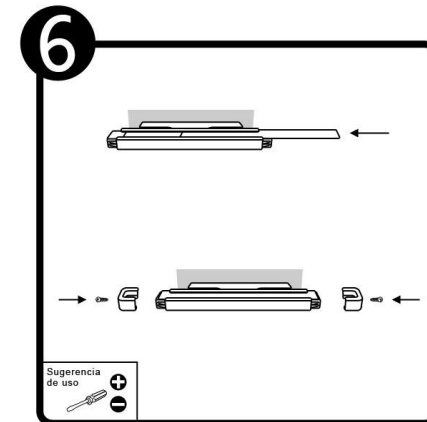
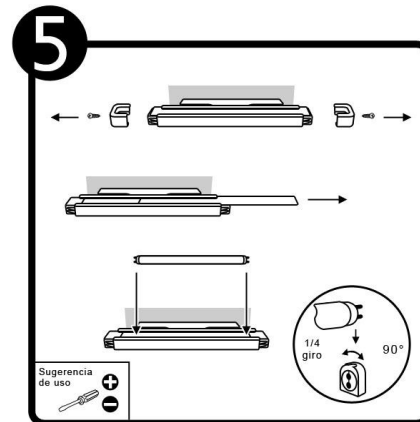
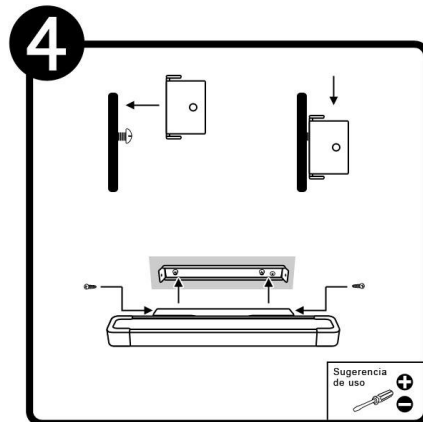
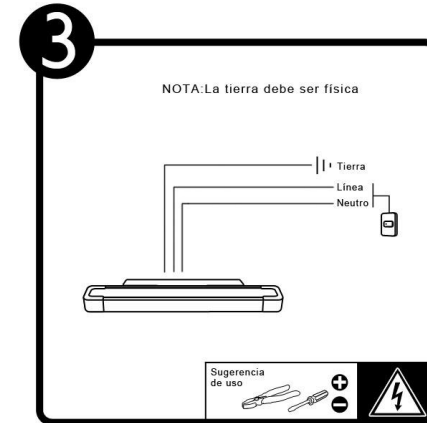
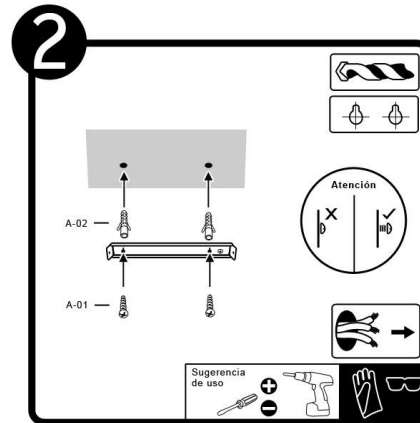
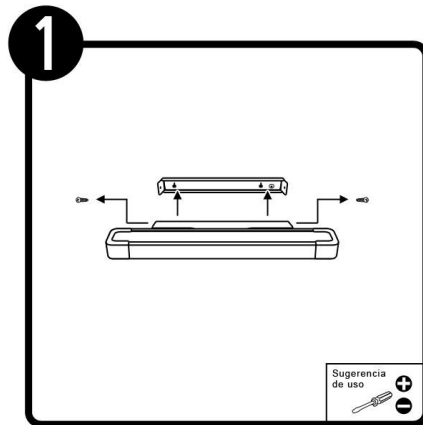
## Accesorios Anclaje

 A-01 Pija x 2

 A-02 Taquete x 2

## PRECAUCIÓN:

1-Desconecte la fuente de energía eléctrica durante la instalación y antes de darle servicio.



**RECOMENDACIÓN:** Favor de consultar el instructivo impreso que viene dentro del empaque del producto.